



SV SensTech
— 华景传感科技 —

Data Sheet

Version 2.0/July 2022

SV-MAP-1500AW

拥有核心芯片技术的MEMS传感技术公司

A MEMS Sensor Company with Advanced Core Chip Technology



上海

芯片研发：上海张江



无锡

研发测试中心：无锡高新区



北京

华北销售中心：北京海淀



↑
德国

芯片研发：斯图加特



↑
苏州

封测生产：苏州高新区



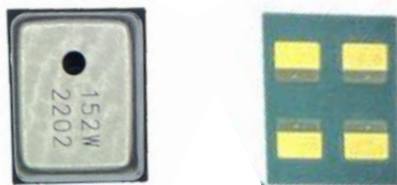
↑
深圳

华南销售中心：深圳南山



产品规格书

SV-MAP-1500AW 绝压压力传感器



● 产品描述

SV-MAP-1500AW 绝压压力传感器内部芯片采用微机电加工工艺制作而成，专门针对成本低和长期高可靠性的压力测量而设计，传感器内部采用中性软性透明硅胶保护，可有效防潮、防水，适应各种恶劣环境；可以广泛应用于消费电子、工业压力测量等领域。

本传感器采用硅麦克风形式封装，特殊的设计结构和保护措施改良了测量稳定性和传感器的使用寿命，该传感器的满量程测量范围为1500kPa，测量压力过载能力为3倍满量程测量范围；专用电路设计提高了测量线性度和精确度；所有的传感器都通过了电子测试和检验。

● 产品特点

- 压力类型：绝压型
- 测量量程：0 ~ 1500kPa
- 可靠性高、稳定性好、长期漂移低
- 内部防水，防潮，防腐蚀
- 工作温度：-40℃ ~ 125℃
- 恒流或者恒压驱动
- 高毫伏输出

● 产品应用

- 轮胎压力检测系统
- 发动机压力控制系统
- 风动压力检测系统
- 手动压力测量计
- 充气泵

● 产品性能参数

(Vs=5V dc, TA=25°C)

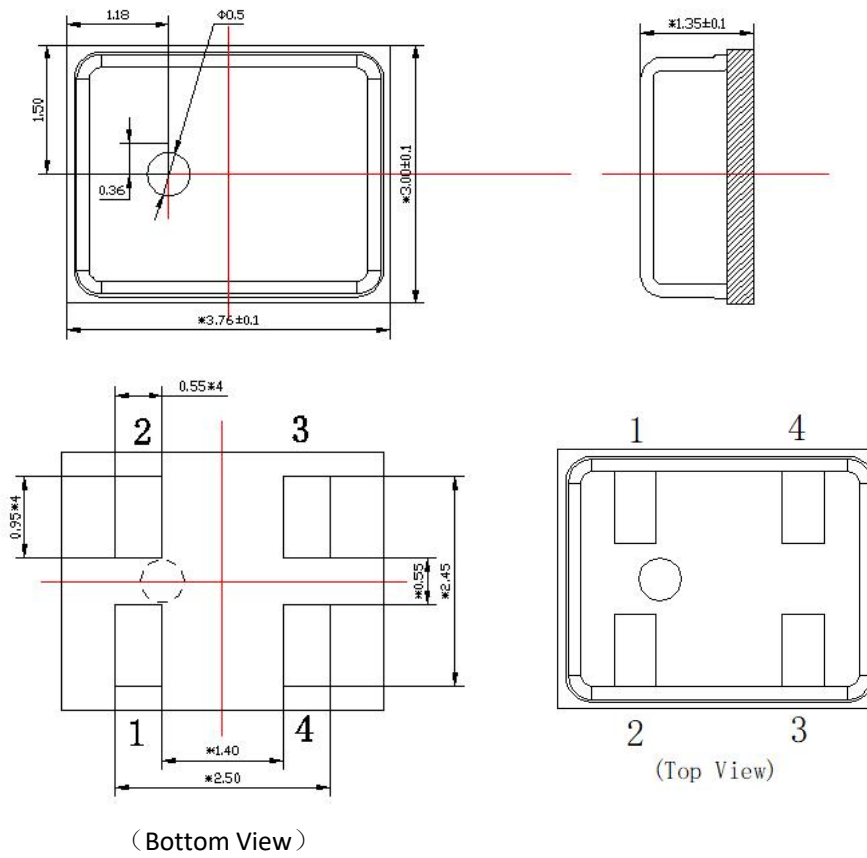
| 参数 | 单位 | 最小值 | 典型值 | 最大值 | 备注 | |
|-----------|------|----------------------|-------|-------|-------|------|
| 量程 | kPa | 0 | - | 1500 | | |
| 工作电压/工作电流 | V/mA | - | 5/1 | - | | |
| 电桥电阻 | kΩ | 4.5 | 5 | 5.5 | | |
| 满量程输出 | mV | 80 | 100 | 120 | 1 | |
| 零点输出 | mV | 0 | | +20 | | |
| 温度系数 | 零点漂移 | %FS/°C | -0.05 | -0.02 | 0.05 | 恒压驱动 |
| | | %FS/°C | -0.05 | -0.03 | 0.05 | 恒流驱动 |
| | 灵敏度 | %FS/°C | -0.26 | -0.2 | -0.17 | 恒压驱动 |
| | | %FS/°C | -0.05 | -0.03 | 0.05 | 恒流驱动 |
| | 电阻率 | 10 ⁻³ /°C | 0.6 | 0.9 | 1.3 | 1 |
| 线性度 | %FS | - | - | 0.3 | 2 | |
| 压力迟滞 | %FS | - | - | 0.2 | 2 | |
| 重复性 | %FS | - | - | 0.3 | 2 | |
| 温度迟滞 | %FS | - | - | 0.3 | 2 | |
| 工作温度 | °C | -40 | - | 125 | | |
| 储存温度 | °C | -40 | - | 150 | | |
| 过载压力 | kPa | | | 3X | | |

注：1、满量程FS输出测量电压为5V

2、测量值温度范围-20°C到85°C，参考点为25°C。

● 结构示意图

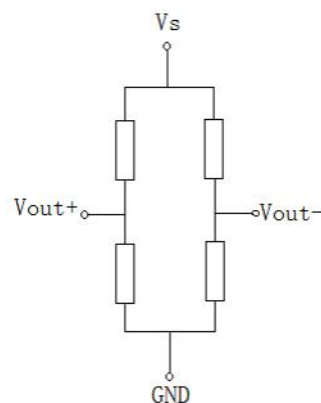
单位：mm



● 引脚配置

| 引脚 | 定义 | 说明 |
|----|-------|------|
| 1 | Vs | 电源正极 |
| 2 | Vout+ | 输出正极 |
| 3 | GND | 电源负极 |
| 4 | Vout- | 输出负极 |

● 等效电路图



● 更改版本

| 版本号 | 变更内容 | 变更日期 |
|-----|----------------------|------------|
| 1.0 | 新建 | 2021-11-16 |
| 1.1 | 产品高度由1.05mm变更为1.35mm | 2021-12-26 |
| 2.0 | 增加封面，更换公司新logo | 2022-07-01 |

● 联系方式

华景传感科技（无锡）有限公司

地址：江苏省无锡市新吴区菱湖大道200号F2栋，214135

电话：(86) 0510-8562 2282

传真：(86) 0510-8562 2278

邮箱：sales@svsens.com

网站：www.svsens.com