



SV SensTech
— 华景传感科技 —

Data Sheet

Version 2.0/July 2022

SV-FOP-1500A

拥有核心芯片技术的MEMS传感技术公司

A MEMS Sensor Company with Advanced Core Chip Technology



上海

芯片研发：上海张江



无锡

研发测试中心：无锡高新区



北京

华北销售中心：北京海淀



德国

芯片研发：斯图加特



苏州

封测生产：苏州高新区



深圳

华南销售中心：深圳南山



产品规格书

SV-FOP-1500A 绝压压力传感器芯体



● 产品描述

SV-FOP-1500A 压阻式压力传感器采用华景自主研发的MEMS芯片，在德国完成晶圆生产，保证了核心部件的可靠性和一致性。外壳结构采用不锈钢316L加工，适应各种严苛的环境条件，本产品专门针对长期高可靠性的压力测量而设计制造，可以广泛应用于汽车和工业压力测量等领域。

本传感器的特殊设计结构和保护措施改良了测量稳定性和传感器的使用寿命，满量程测量范围为0~1.5MPa，压力过载能力为2倍满量程。可选配集成数字ASIC以及温度传感器，以适应不同安装条件。

华景有着强大的定制能力，可以根据客户的要求提供不同种类的封装形式以及不同种类的输出信号，所有的传感器出厂前都经过了严格的检验和测试。

● 产品特点

- 测量量程：0 ~ 1.5MPa
- 安装尺寸：φ19或定制
- 可靠性高、稳定性好、长期漂移低
- 工作温度范围：-40℃ ~ 125℃
- 恒流或者恒压驱动
- 毫伏输出

● 产品应用

- 发动机压力控制系统
- 气动压力检测系统
- 手动压力测量计
- 制冷设备和空调系统
- 工业过程控制

● 产品基本参数

(Vs=5Vdc, TA=25℃)

参数	单位	最小值	典型值	最大值	备注	
量程	MPa	0	-	1.5		
工作电压/工作电流	V/mA	-	5/1.5	-		
电桥电阻	kΩ	4.5	5.0	5.5		
满量程输出	mV	80	100	150	2、3	
零点输出	mV	0	10	20		
温度系数	零点漂移	%FS/℃	-0.09	-	0.09	1、2
	灵敏度	10 ⁻³ /℃	-2.4	-2.0	-1.6	1、2
	电阻率	10 ⁻³ /℃	0.8	1.0	1.2	1
非线性度	%FS	-	0.2	+0.3	2	
压力迟滞	%FS	-	-	0.15	2	
重复性	%FS	-	-	0.15	2	
温度迟滞	%FS	-	-	0.25	2	
工作温度	℃	-40	-	125		
储存温度	℃	-40	-	150		
过载压力				2X		
爆破压力				3X		

注：1. 测量值温度范围-20℃到85℃，参考点为25℃。

2. 满量程FS输出测量电压为5V。

3. 可以按要求配置补偿电路、放大电路。

基准环境条件

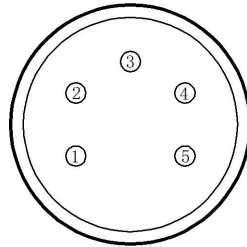
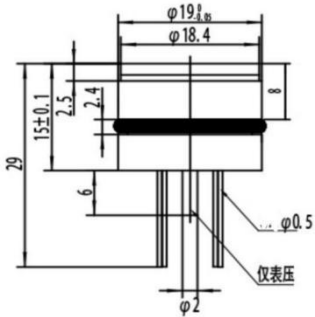
温度：25±1℃

湿度：50±20%RH

环境压力：86~106kPa

● 结构示意图

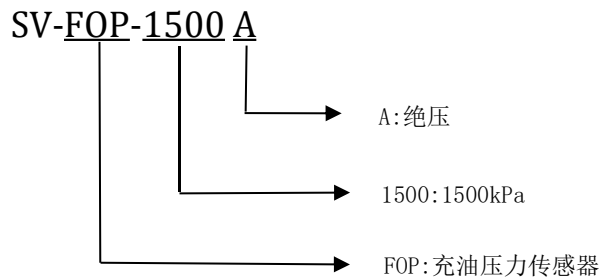
外形结构：



电路接触点示意图

序号	接线
1	Vout-
2.3	GND
4	Vout+
5	Vss

● 订购型号



● 更改版本

版本号	变更内容	变更日期
1.0	新建	2021.05.20
2.0	更新logo、封面	2022.07.01

● 联系方式

华景传感科技（无锡）有限公司

地址：江苏省无锡市新吴区菱湖大道200号F2栋，214135

电话：(86) 0510-8562 2282

传真：(86) 0510-8562 2278

邮箱：sales@svsens.com

网站：www.svsens.com