



SV SensTech
— 华景传感科技 —

Data Sheet

Version 1.0/May 2022

SV-BPFO-200

拥有核心芯片技术的MEMS传感技术公司

A MEMS Sensor Company with Advanced Core Chip Technology



上海

芯片研发：上海张江



无锡

研发测试中心：无锡高新区



北京

华北销售中心：北京海淀



德国

芯片研发：斯图加特



苏州

封测生产：苏州高新区



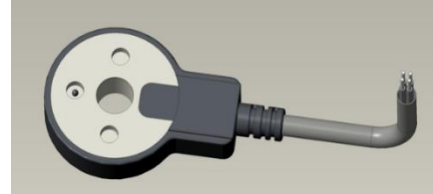
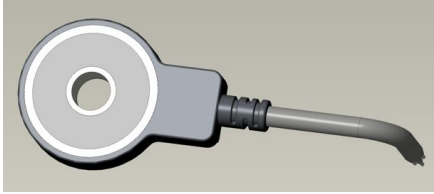
深圳

华南销售中心：深圳南山



产品规格书

SV-BPFO-200 环形重力传感器



● 产品描述

SV-BPFO-200 环形重力传感器采用华景传感科技自主研发的MEMS压力传感器芯片，在德国晶圆厂完成代工生产，保证了核心部件的可靠性和一致性。外壳结构采用高稳定不锈钢加工，适应各种严苛的环境条件，本产品专门针对长期高可靠性的压力测量而设计制造，与传统厚重的应力片重力传感器相比，华景这款超薄产品整体厚度只有8.5mm,可以广泛应用于汽车和工业的载重、重力负载测量等领域。

SV-BPFO-200 环形重力传感器的特殊设计结构和保护措施改良了测量灵敏度和传感器的使用寿命，该传感器芯片的满量程测量范围为200kg，测量负载过载能力为3倍满量程测量范围。

SV-BPFO-200 环形重力传感器具有高灵敏度高可靠性，适用于静态和动态载重和重力检测应用，并可选配集成ASIC以及温度传感器便于温度补偿，同时可以根据客户需求配置MCU及软件和接口协议（RS485或CAN）以适应不同应用。

● 产品特点

- 测量量程：0~200 kg
- 超薄厚度：8.5mm
- 产品直径：39.6mm
- 安装尺寸：Φ10.5mm中心轴安装孔或定制
- 可靠性高、稳定性好、长期漂移低
- 输出信号：模拟量、I2C、RS485或CAN可选

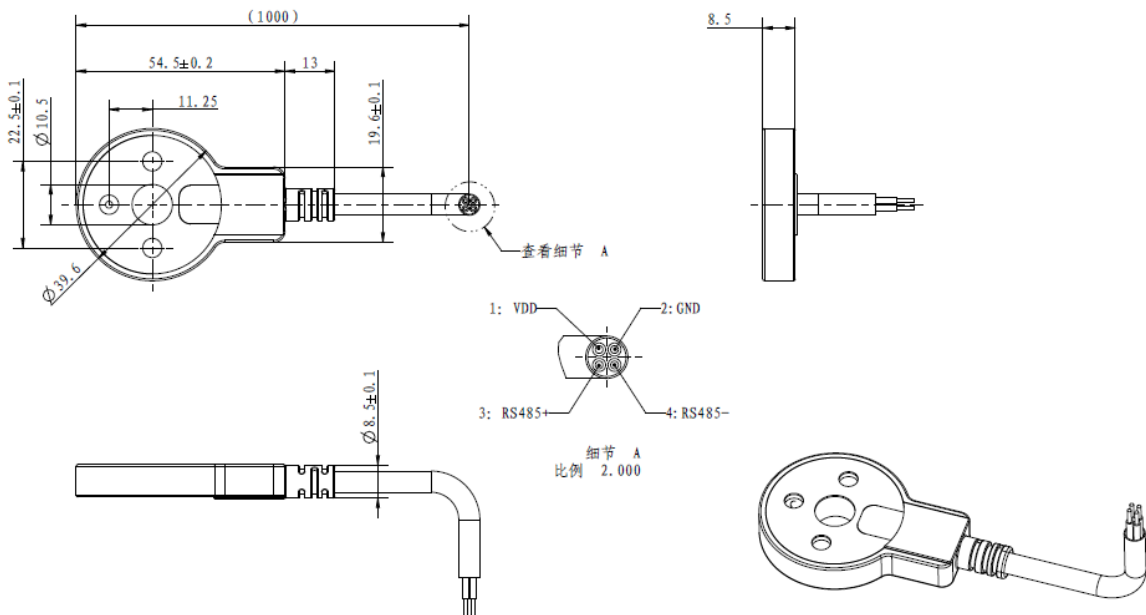
● 产品应用

- 车载重量实时检测
- 工业过程负载控制
- 车辆减震系统负载控制
- 设备负载控制

● 产品基本参数

产品类型	力传感器
满量程范围(kg)	0~200
工作电压(V)/工作电流(mA)	5V / 5mA
输出信号(mV / V)	20
工作温度(°C)	-20~70
重复性(F.S.)	±1.5%
力传感器精确度(F.S.)	±3.0%
防护等级	IP67
力作用方向	垂直于底板面
过载压力(kg)	600
显示重量 (kg)	0~200
线束长度 (m)	1.0

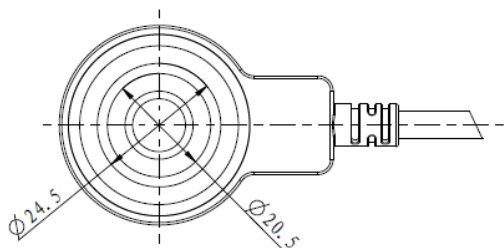
● 结构示意图



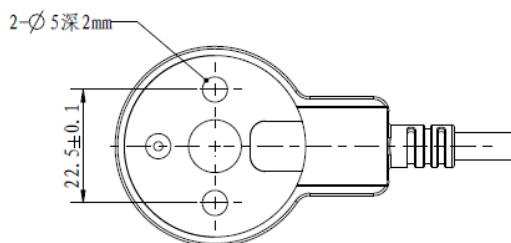
● 外形以及安装尺寸

1. 尺寸为 $\phi 20.5$ - $\phi 24.5$ mm范围内

2. 间距为22.5，孔径 $\phi 5$ mm



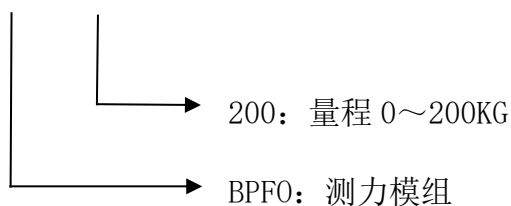
背面承压区域尺寸为 $\phi 20.5$ - $\phi 24.5$ 范围内



安装孔位中间距尺寸22.5，孔径尺寸 $\phi 5$ mm

● 订购型号

SV-BPFO-200



● 更改版本

版本号	变更内容	变更日期
1.0	新建	2022.05.05

● 联系方式:

华景传感科技（无锡）有限公司

地址：江苏省无锡市新吴区菱湖大道200号F2栋，214135

电话：(86) 0510-85622282

传真：(86) 0510-85622278

邮箱：sales@svsens.com

网站：www.svsens.com