



SV SensTech
— 华景传感科技 —

Data Sheet

Version 2.0/ July 2022

S38

拥有核心芯片技术的MEMS传感技术公司

A MEMS Sensor Company with Advanced Core Chip Technology



上海

芯片研发：上海张江



无锡

研发测试中心：无锡高新区



北京

华北销售中心：北京海淀



德国

芯片研发：斯图加特



苏州

封测生产：苏州高新区



深圳

华南销售中心：深圳南山



产品规格书

高速高配金属壳真空控制器 S38



● 产品描述

S38 真空控制器采用压力传感器芯片模块和专用控制信号处理芯片开发生产，用汽车级标准封装在金属壳内，由特种胶水保护。每个开关控制器都经过线性校验和温度补偿，保证真空泵精确稳定工作，并不受工作温度影响。标准供电电压为直流12V。

● 产品特点

- 控制开关工作范围：断电（OFF）压力：26 kPa；通电（ON）压力：41 kPa
- 报警开关工作范围：断电（OFF）压力：小于66 kPa不报警；通电（ON）压力：大于66 kPa报警
- 工作温度范围：-40°C~ 120°C
- 真空控制器保证运行100万次
- 可靠性高、稳定性好、长期漂移低

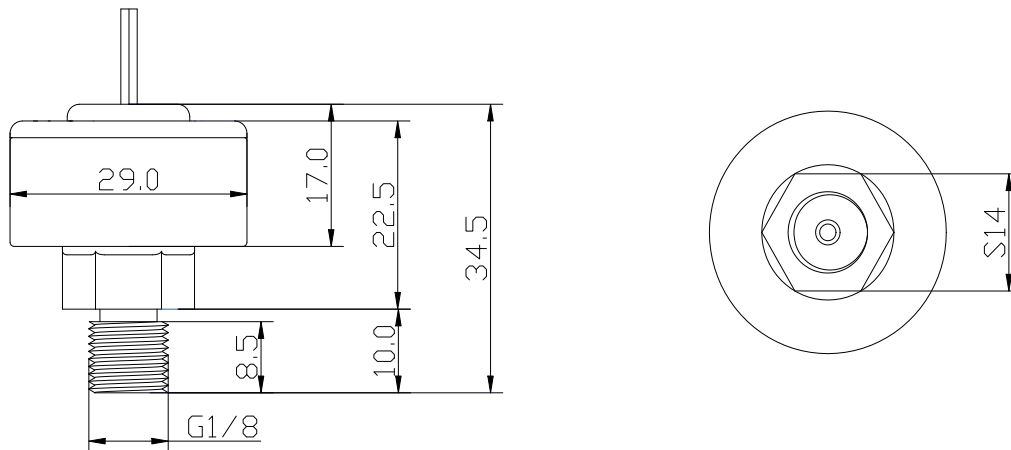
● 产品应用

- 电动汽车真空泵控制系统
- 电动汽车刹车控制
- 工业/工程气压控制

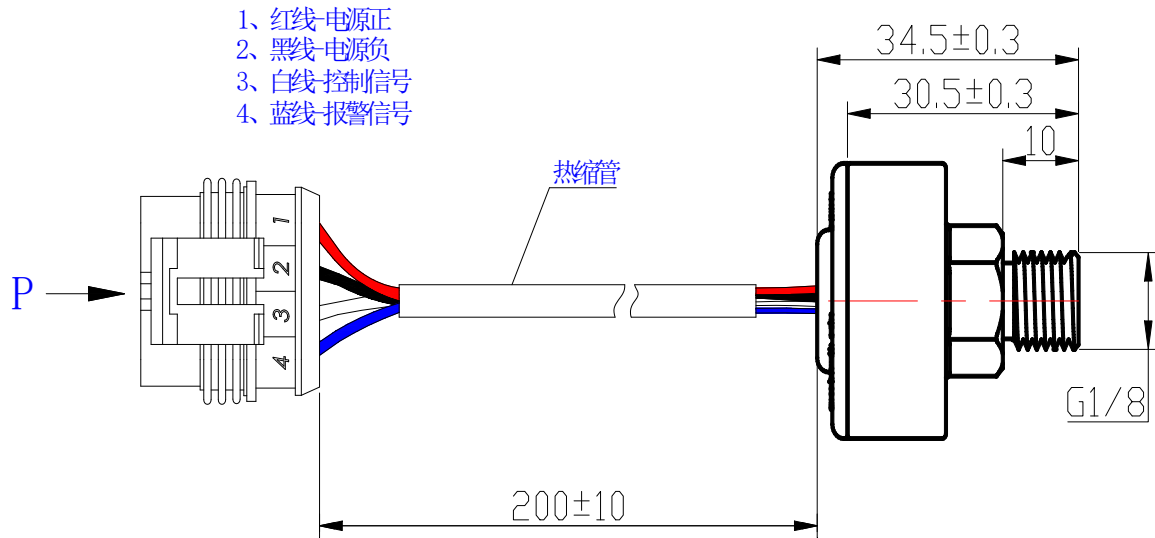
● 产品性能参数

- 工作电源：8V~23V
- 工作温度：环境温度：-40℃~120℃
- 介质温度：-40℃~120℃
- 控制开关类型：常闭 SPST NC
- 控制开关工作范围：断电（OFF）压力：26 kPa，通电（ON）压力：41 kPa
- 报警开关控制范围：断电（OFF）压力：小于66 kPa不报警、通电（ON）压力：大于66 kPa报警
- 防护等级：IP67
- 设计寿命：≥100万次
- 控制精度：±2.5 kPa
- 螺纹规格：G 1/8
- 控制器正负极接反时，不损坏真空控制器，其他线序接反可能导致控制器损坏
- 继电器回路电流承受能力：≤1A

● 外观及尺寸图

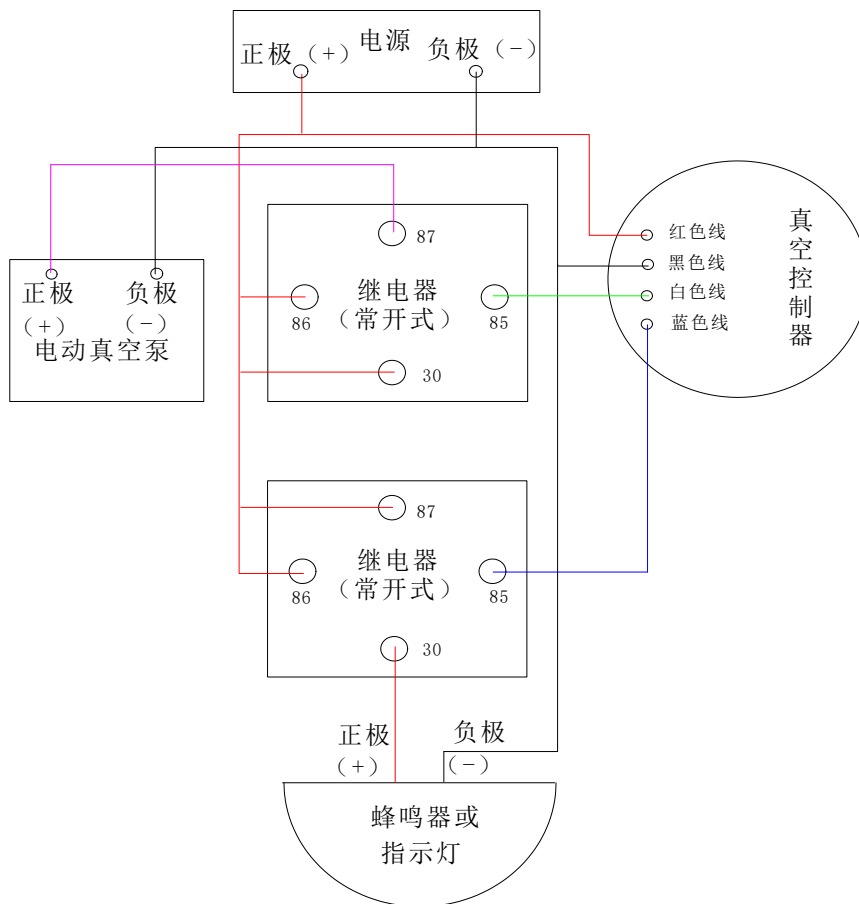


● 导线定义与接线示意图



注：控制器线长均为 200 ± 10 mm

● 接线示意图



● 设计寿命

真空控制器保证运行 100 万次

● 产品出厂包装

1. 真空泵电子开关控制器：1个
2. 控制器单盒包装，盒子为纯白色
3. 出厂检测报告

● 更改版本

版本号	变更内容	变更日期
1.0	新建	2021-01-01
2.0	更新logo、封面	2022-07-01

● 联系方式

华景传感科技（无锡）有限公司

地址：江苏省无锡市新吴区菱湖大道 200 号 F2 栋，邮编 214135

电话：(86) 0510-8562 2282

传真：(86) 0510-8562 2278

邮箱：sales@svsens.com

网站：www.svsens.com