



SV SensTech
— 华景传感科技 —

Data Sheet

Version 2.0/ July 2022

S89

拥有核心芯片技术的MEMS传感技术公司

A MEMS Sensor Company with Advanced Core Chip Technology



上海

芯片研发：上海张江



无锡

研发测试中心：无锡高新区



北京

华北销售中心：北京海淀



德国

芯片研发：斯图加特



苏州

封测生产：苏州高新区



深圳

华南销售中心：深圳南山



产品规格书

高速高配塑壳真空控制器 S89



● 产品描述

S89 真空控制器采用压力传感器芯片模块和专用控制信号处理集成电路芯片开发生产，封装在塑料壳内，由特种胶水保护。每个开关控制器都经过线性校验和温度补偿，保证真空泵精确稳定工作，并不受工作温度影响。标准供电电压为直流 12V。此产品可以直接连接真空泵来控制真空泵的启动。

● 产品应用

- 电动汽车真空泵控制系统
- 电动汽车刹车控制
- 工业/工程气压控制

● 产品性能参数

- 工作电源：9V~16V
- 工作温度：环境温度-40℃~120℃
- 控制开关工作范围：断电（OFF）压力：绝压25 kPa；通电（ON）绝压42 kPa（压力点可以根据客户要求调整）
- 控制器精度：±2kPa
- 15s最大工作时间：电机启动的情况下，若15s内气压无法降到25kPa，且维持在25kPa~42kPa之间，电机停止工作；
- 真空控制器保证运行90万次
- 回路电流承受能力：≤20A
- 可靠性高、稳定性好、长期漂移低
- 产品有智能保护逻辑：

故障情况	优先级	参数	故障处理	报警输出	应急措施	整车应急措施
传感器故障	1	传感器故障	不消除	0.3S高 0.3S低	5S工作3S停 循环	整车限速
重大故障	2	控制器电源未导通	恢复消除	低电平	无	整车限速
		工作60S未达到45kPa	压力到25kPa消除			
		压力大于65kPa超过3S	压力到25kPa消除			
电机短路（过流）	3	真空泵电流异常	不消除	1S高1S低	停止压力降级处理	
持续工作最大时间	4	整车供电电压异常	不消除	2S高2S低	停止压力降级处理	

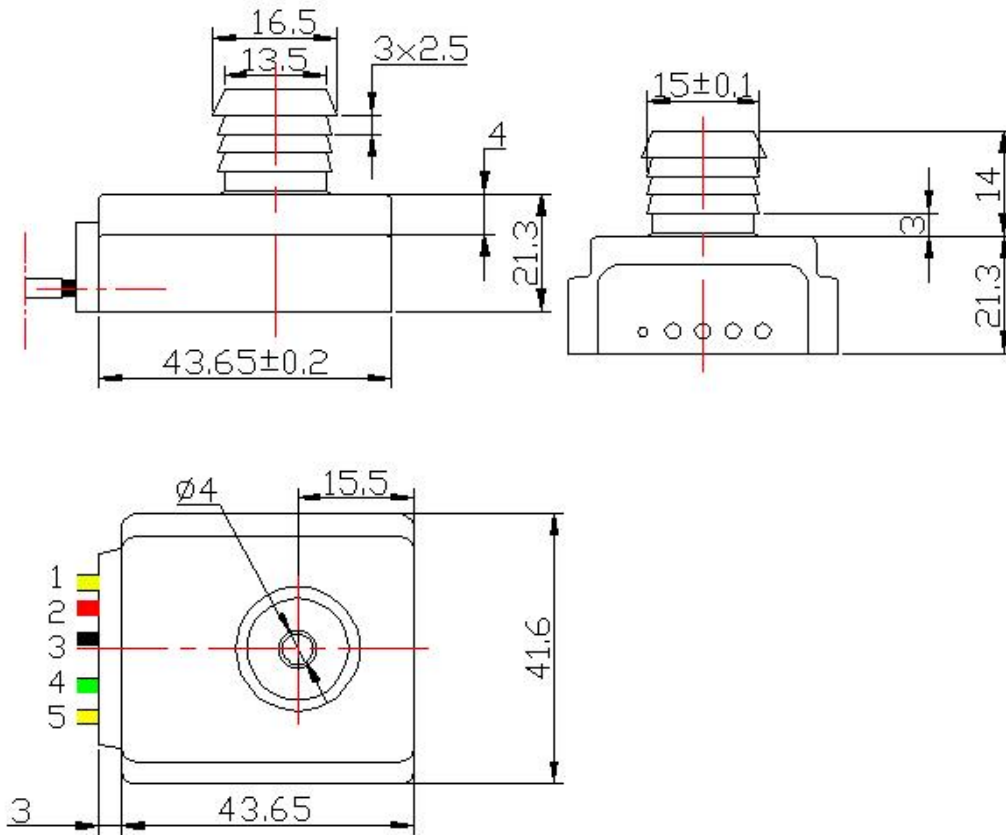
注：报警及智能逻辑可根据客户要求做修改。

● 可靠性实验清单

序号	测试项目	测试条件
1	跌落实验	距离地面1米, 3个方向各跌5次
2	低温存储	-40℃, 96h
3	快速启停	25℃, 循环工作100万次
4	浸水实验	水深1米, 浸泡1H
5	极限电流	23A, 保持2分钟
6	极限电压	25V, 保持2分钟
7	高温存储	100℃, 存储96h
8	常温寿命	25℃, 循环工作100万次
9	高温高湿	85℃, 85%RH, 存储96h
10	盐雾耐腐蚀	35℃, 5%浓度盐水, 存储144H
11	沿电源线的瞬态抗干扰	ISO7637-3:2011: 等级IV
12	静电放电	(ISO10605:2008)
13	信号线瞬态抗扰度	脉冲CCC等级IV (ISO7637-3:2007)
14	辐射抗扰度	80MHz~2500MHz, 100V/m (ISO11452-2)
15	大电流注入	等级100mA (ISO11452-4:2011)
16	辐射发射	电压法, 等级5 (GB/T18655-2010)
17	传导发射	等级5 (GB/T18655-2010)

● 外观及尺寸图

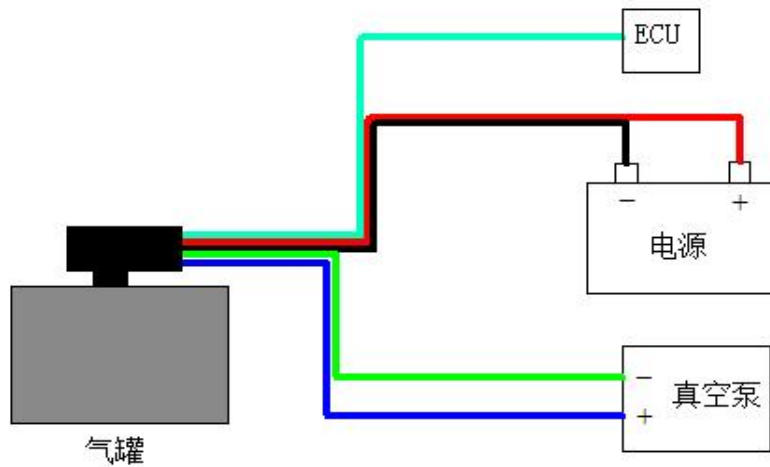
(单位: mm)



● 导线定义

真空控制器导线定义		
导线 1	报警线 (黄绿色)	接 ECU 报警检测端口
导线 2	电源正 (红色)	接电源正极
导线 3	电源负 (黑色)	接电源负极
导线 4	负载负 (绿色)	接真空泵负极
导线 5	负载正 (黄色)	接真空泵正极

● 连接示意图



● 产品出厂包装

- 真空泵电子开关控制器：1个
- 每个控制器独立气泡袋包装
- 每15个控制器放入一个小箱
- 每4个小箱放入一个大箱

● 更改版本

版本号	变更内容	变更日期
1.0	新建	2019-06-30
1.1	更换华景新LOGO	2022-01-18
2.0	更新封面，页眉	2022-07-01

● 联系方式

华景传感科技（无锡）有限公司

地址：江苏省无锡市新吴区菱湖大道 200 号 F2 栋，邮编 214135

电话：(86) 0510-8562 2282

传真：(86) 0510-8562 2278

邮箱：sales@svsens.com

网站：www.svsens.com