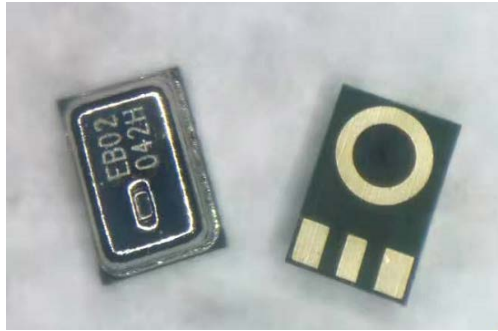


产品规格书

电子烟 MEMS 气流传感器 ML-2718-EC01-B0



● 产品描述

ML-2718-EC01-B0 是一款适用于电子烟检测吸烟状态的 MEMS 气流传感器, 内置 MEMS 芯片感应气流变化输出容值信号到 ASIC 芯片, 电路通过检查输入等效电容变化来判断用户操作行为, 默认状态下输出为低电平, 当检测到传感电容变化达到阈值时产生高电平输出驱动 MCU。采用 ASIC 芯片设计不会存在目前的 MCU 方案死机现象, 也不会出现因低于临界电压而无法复位现象。采用 CAP-LGA 封装, 体积小, 可接受多次回流, 满足 PCBA 设计, 可实现自动化生产。

● 特性:

- 体积小
- 一致性高
- 静态电流小于 5uA (低功耗)

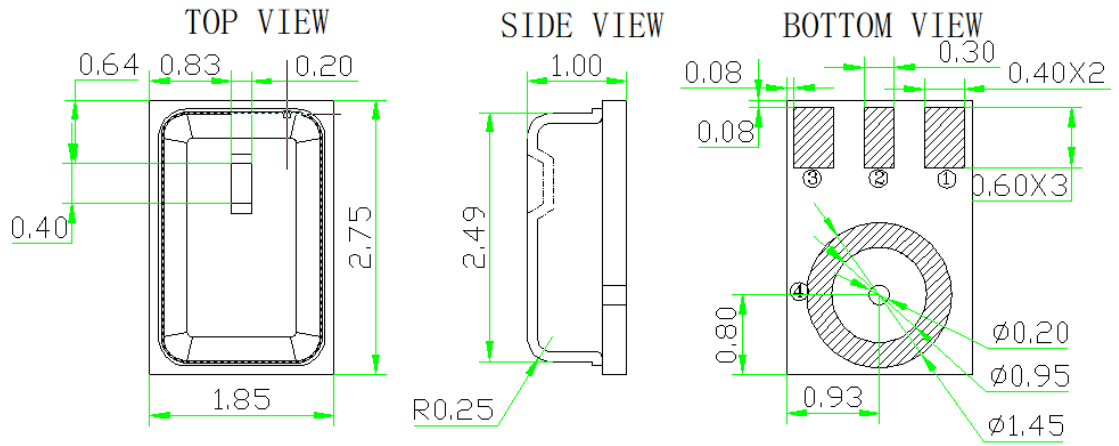
● 绝对最大额定值

参数	条件	最小值	典型值	最大值	单位
操作温度	/	-20		+85	°C
温度极限	上板存储温度	-40		+105	°C
	卷盘存储温度	-10		+50	°C

● 电气特性参数表

参数	标识	条件	最小值	典型值	最大值	单位
电源电压	VDD	/	2.0	3.7	4.5	V
输出电压	V _{cc}	VDD=3.7V, 空载		3.6		V
静态电流	I _q	VDD=3.7V	-	4	5	uA
延迟保护时间	TOP_MAX			14		S
开启压力	Tr		-250	-110	-90	Pa

● 机械尺寸

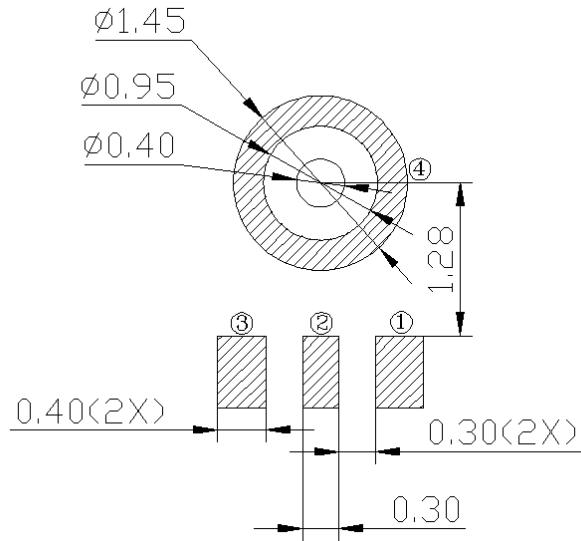


图示 1. 机械图纸

Dimension		
Item	Dimension	Tolerance
Length(L)	2.75 mm	± 0.1 mm
Width(W)	1.85 mm	± 0.1 mm
Height(H)	1.0 mm	± 0.1 mm
AP	$\phi 0.2$ mm	± 0.05 mm

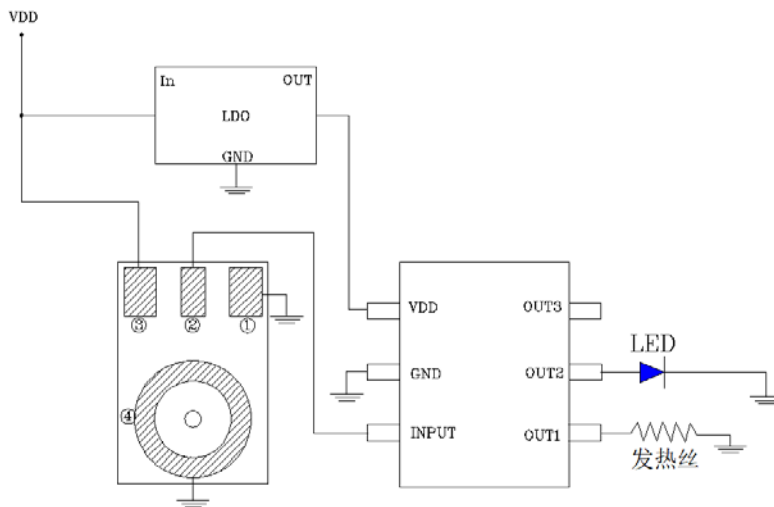
Pin #	Pin Name	Description
①	TM	GND
②	GATE	Vout
③	VDD	Power
④	GND	Ground

● 建议电路板设计



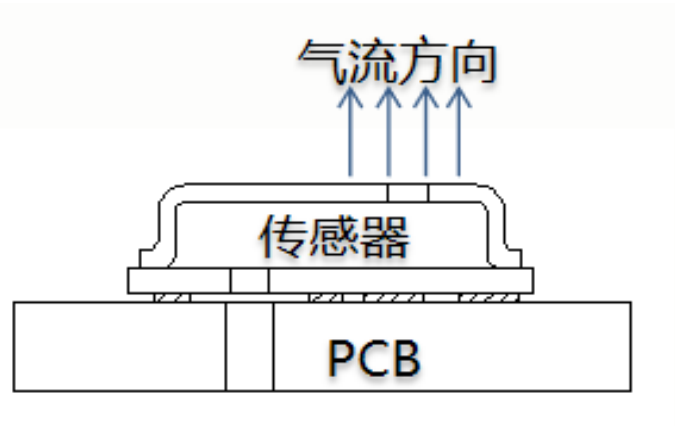
图示 2. 推荐客户端 PCB 开窗图纸

● 典型应用电路



图示 3. 典型应用电路图

● 应用组装示意图



图示 4. 应用组装示意图

● 功能说明

ML-2718-EC01-B0 是一款高集成度的高性能的应用于电子香烟的 MEMS 气流传感器，不同于以往的 MCU 方案，采用 ASIC 设计，不会发生死机现象，也不会出现因低于临界电压而引起的芯片无法复位的现象。外围元件极少，需要 1 颗 MCU 和一颗电容即可，系统成本低。该电路的功能模块由基准源 BG、偏置电流 I_BIAS、振荡器 OSC、数字逻辑控制电路组成。其主要功能特点如下所示：

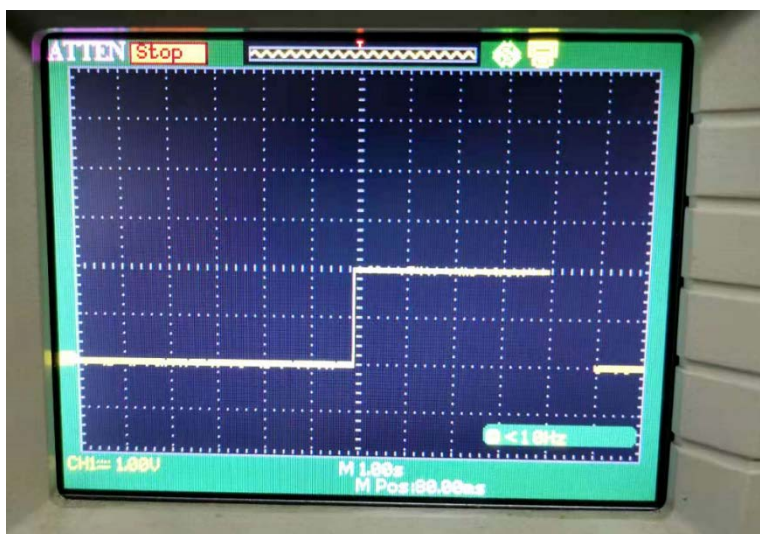
- 1) 系统时钟振荡器 该系统内部集成有一个中心振荡频率为 33KHz 的时钟控制信号，为系统内部电路提供所需要的时钟频率，以保证芯片正常工作及指示功能的正确性；
- 2) 超低的静态工作电流(<5uA) 芯片在上电后就直接进入正常工作模式，而在不吸烟的时候电路也一直维持在正常工作模式；
- 3) 输出触发模式 正常工作模式下，OUT 输出默认为低电平，当确认为吸烟状态时，OUT 输出拉高，驱动 MCU 的标准 I/O；
- 4) 采用 CAP-LGA 封装，体积小，可接受多次回流，满足 PCBA 设计，可实现自动化生产。

- 输出特性介绍

输出电压等于供电电压（具体如下）

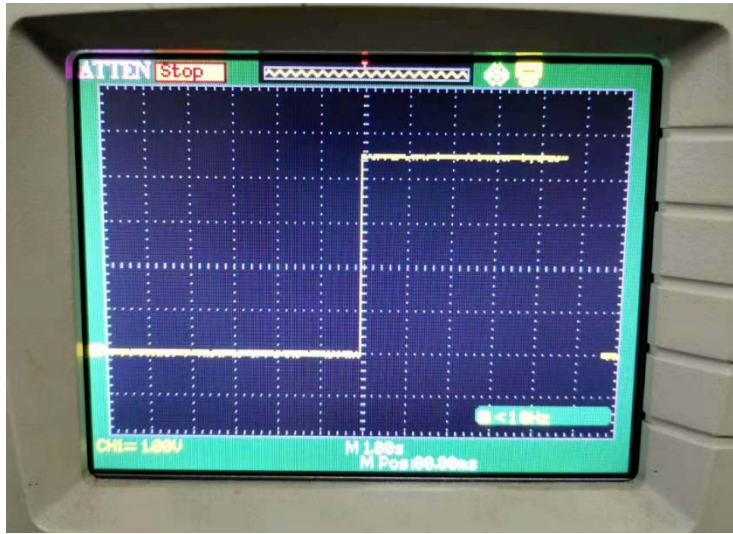
1. 供电电压 $V_{DD}=2.0V$

吸烟时输出端为高电平输出 2.0V

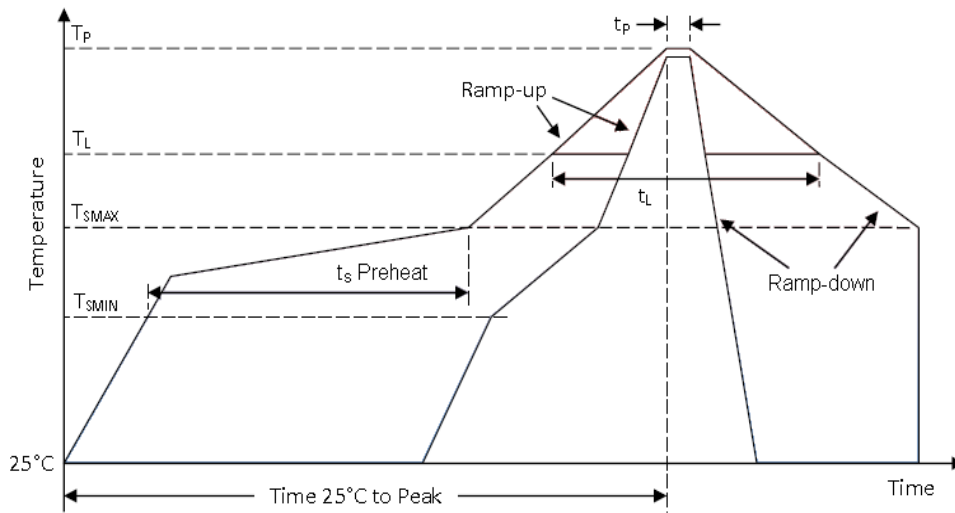


2. 供电电压 $V_{DD}=4.5V$

吸烟时输出端为高电平输出 4.5V



● 推荐炉温曲线



描述		参数 (无铅)
升温斜率		≤30°C/S.
恒温区	最低温度 (T_{SMIN})	150°C
	最高温度 (T_{SMAX})	200°C
	恒温时间 (T_{SMIN} to T_{SMAX}) (t_s)	60-180 S

回流区	回流温度 (T_l)	217°C
	回流时间 (t_l)	60-150 S
最高温度	最高温度 (T_p)	260°C
	时间 (t_p)	20-40 seconds
降温斜率		6°C/S
预热区到最高温度时间		≤8 min

图示 5. 推荐无铅焊料回流温度分布图温度变化率

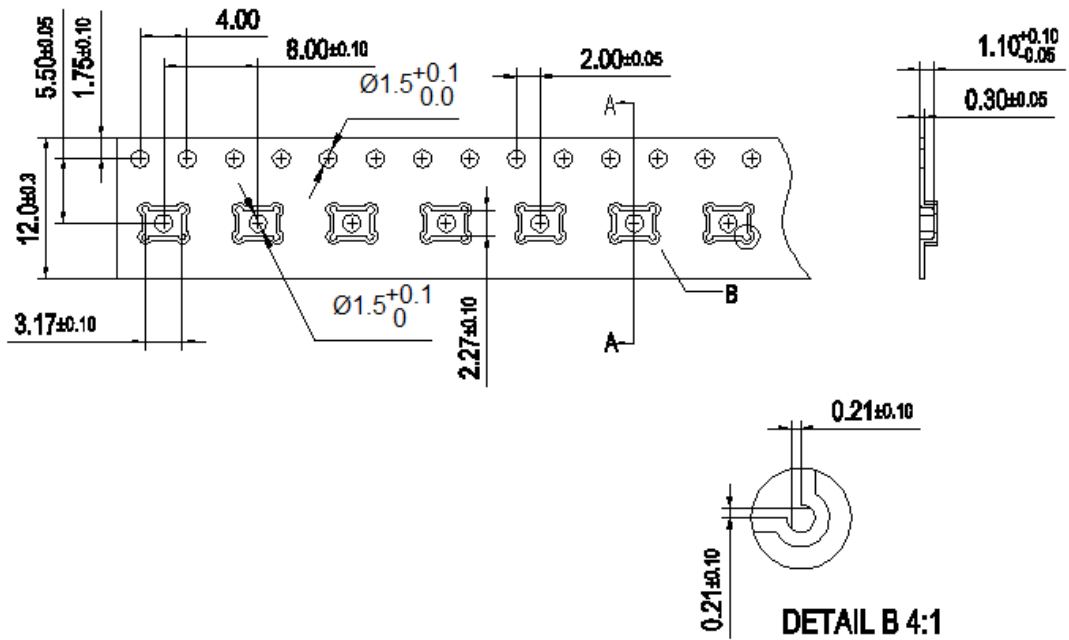
注释:

- 1) 回流过程中风速要低，避免回流过程中杂质进入气孔；
- 2) 请勿清洗产品，避免杂质进入产品；
- 3) 回流工艺不超过 5 次，如使用的锡膏熔点较低，请相应调整峰值温度。

● 可靠性规范

测试项目	测试条件
高温高湿储存	168 小时 +85°C/85% R. H. 环境 (JESD22-A101A-B)
温度冲击	双箱法, -40°C 15 分钟 Δ 125°C 15 分钟, 测试循环: 10 次. (IEC 68-2-4)
高温存储	168 小时 105±3°C 环境, (IEC 68-2-2)
低温存储	168 小时 -40±3°C 环境, (IEC 68-2-1)
跌落测试	使用 150g 正方体治具固定, 三相六面从 1.5 米的高度下落到光滑的大理石地板上 (IEC 68-2-27)
ESD-HBM	100pF, 1500ohms, ±3kV 直接接触 I/O 脚放电, (MIL 883E, Method 3015.7)

- 包装规范



产品型号	卷盘直径	数量/卷	数量/箱
ML-2718-EC01-B0	13"	5,000	5,000 * 10 =50,000Pcs

注解:

- 1) 产品包装在黑色载带中，载带材料为防静电材料，每卷数量为 5000pcs；
- 2) 产品载带间距为 8mm，载带宽度 12mm，卷在 13 英寸的卷轴中；
- 3) 每卷盘前预留 50pcs 空载带，后预留 20pcs 空载带；
- 4) 以上包装形式为公司标准包装规范，如有特殊包装形式，请与我司销售联系；
- 5) 所有尺寸单位为 MM ，尺寸公差为±0.1mm。

● 材料概述

- 符合欧盟RoHS指令2011/65 / EC的要求修改.
- 符合行业标准IEC 61249-2- 21:21 2003关于卤化物质的要求和华景科技无锡有限公司绿色材料标准政策部分关于无卤化物质的要求。

● 备注

- (A) MSL (湿气敏感等级) 等级 1。
- (B) 建议最多3次回流循环。
- (C) 注意事项:
 - 回流工艺后不要进行洗板或清洗工艺.
 - 回流工艺后禁止使用溶剂等清洗材料;
 - 不直接暴露于超声波加工、焊接或清洗;
 - 禁止任何物体插入产品进音孔内。

● 版本更新

版本	更新内容	更新日期
1.0	新建文件	2020-11-12
1.1	参数更新	2020-11-23
1.2	图示 2修改	2020-12-01

● 联系方式

华景科技无锡有限公司

地址：江苏省无锡市新吴区菱湖大道200号F2栋

电话： 86-510-85622282

传真： 86-510-85622278

Email: sales@svsens.com

Website: www.svsens.com