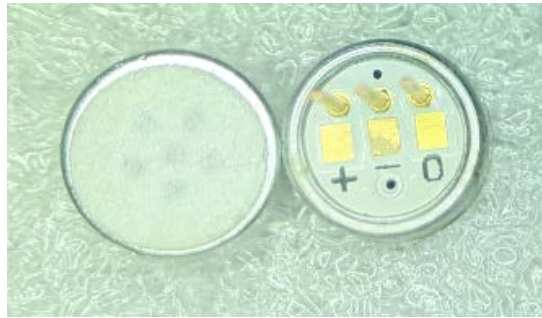


产品规格书

电子烟咪头传感器

ML-0625-RPGT-EC01



● 产品描述

ML-0625-RPGB-EC01 是一款采用自主研发 MEMS 气流传感器封装成咪头外形产品，相对传统咪头，使用 MEMS 气流传感器咪头具有高可靠性、启动压力一致性好、体积更小、良好品质等优势。外形制成 $\varphi 6\text{mm}$ 市场主流的圆柱形，便于客户直接替换传统咪头，大大提高市场接受度。内置 MEMS 芯片感应气流变化输出容值信号到 ASIC 芯片，电路通过检查输入等效电容变化来判断用户操作行为，默认状态下输出为低电平，当检测到传感电容变化达到阈值时产生高电平输出驱动 MCU。采用 ASIC 芯片设计不会存在目前的 MCU 方案死机现象，也不会出现因低于临界电压而无法复位现象。

● 特性：

- 高可靠性
- 一致性高
- 体积小
- 静态电流小于 $5\mu\text{A}$ (低功耗)

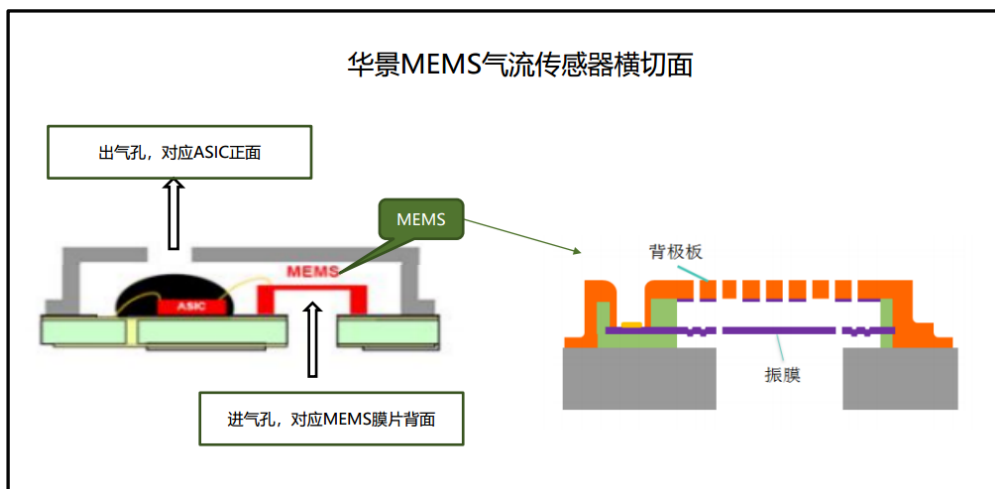
● 绝对最大额定值

参数	条件	最小值	典型值	最大值	单位
操作温度		-20		+85	°C
温度极限	上板存储温度	-40		+105	°C
	托盘存储温度	-10		+50	°C

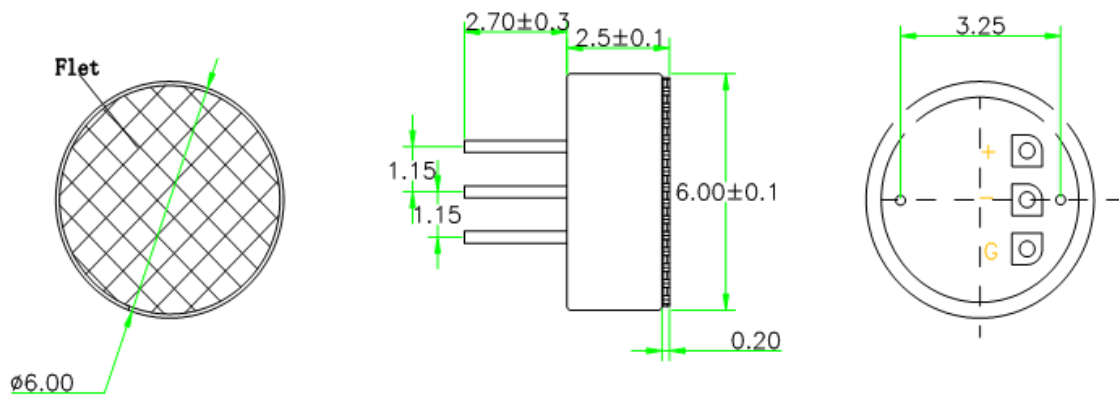
● 电气特性参数表

参数	标识	条件	最小值	典型值	最大值	单位
电源电压	VDD	/	2.0	3.7	4.5	V
输出电压	V _{cc}	VDD=3.7V,空载		3.6		V
静态电流	I _q	VDD=3.7V	-	4	5	uA
延迟保护时间	TOP_MAX			14		S
开启压力	Tr		-300		-100	Pa

● 气流传感器示意图



● 结构尺寸图



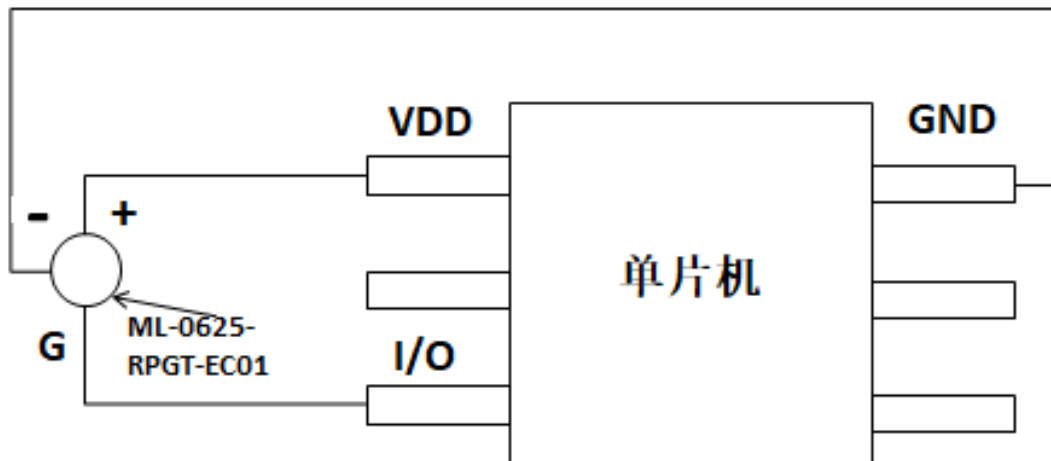
图示 1. 结构尺寸图

引脚功能说明:

编号	符号	功能说明
1	+	电池正极连接端
2	-	电池负极连接端
3	G	接单片机 I/O 端

备注: PIN 长可根据客户要求定制

● 应用接线图



图示 2. 应用接线图

● 注:

- 1) 系统时钟振荡器 该系统内部集成有一个中心振荡频率为 33KHz 的时钟控制信号, 为系统内部电路提供所需要的时钟频率, 以保证芯片正常工作及指示功能的正确性;
- 2) 超低的静态工作电流(<5uA) 芯片在上电后就直接进入正常工作模式, 而在不吸烟的时候电路也一直维持在正常工作模式;
- 3) 输出触发模式 正常工作模式下, OUT 输出默认为低电平, 当确认为吸烟状态时, OUT 输出拉高, 驱动 MCU 的标准 I/O;

● 可靠性规范

测试项目	测试条件
冷热冲击	进行 25 个循环热冲击试验, 温度设置-40°C和 85°C, 在每个温度下静置 30 分钟。温度之间的过渡时间应小于 5 分钟
振动实验	产品应进行 60 分钟的振动测试 (从 10Hz→55Hz 开始 30 分钟, 从 55Hz→10Hz 开始 30 分钟)。测试应在水平和垂直方向进行, 频率范围为 10-55Hz, 振幅为 1.52mm
跌落实验	从 1m 高度将产品三个方向 正立、水平、倒立之自由落体, 每个方向 2 次
低温存储	在-40°C下使产品静置 24 小时。常温放置 2H 后测试
高温高湿试验	在 60°C, 90%相对湿度下将产品放置 48 小时, 常温放置 2H 后测试
盐雾实验	产品应在盐雾环境中放置 24 小时。盐雾环境定义为 5%+/-1%氯化钠浓度。盐雾环境的 pH 值应为 6.8.盐雾输出量应为 1-2ml/h/80cm ² 。试验温度应为 35°C

- 材料概述

- 符合欧盟 RoHS 指令 2011/65 / EC 的要求修改。
- 符合行业标准 IEC 61249-2- 21:21 2003 关于卤化物质的要求和华景科技无锡有限公司绿色材料标准政策部分关于无卤化物质的要求。

- 备注

- MSL (湿气敏感等级) 等级 1。

● 版本更新

版本	更新内容	更新日期
1.0	新建文件	2021-10-12

● 联系方式

华景科技无锡有限公司

地址: 江苏省无锡市新吴区菱湖大道200号F2栋

电话.: 86-510-85622282

传真: 86-510-85622278

Email: sales@svsens.com

Website: www.svsens.com