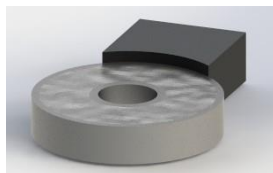


产品规格书

SV-BPFO-200 环形力传感器



● 产品描述

SV-BPFO-200 环形力传感器采用华景自主研发的MEMS芯片，在德国完成晶圆生产，保证了核心部件的可靠性和一致性。外壳结构采用高稳定不锈钢加工，适应各种严苛的环境条件，本产品专门针对长期高可靠性的压力测量而设计制造，可以广泛应用于汽车和工业的压力负载测量等领域。

SV-BPFO-200 环形力传感器的特殊设计结构和保护措施改良了测量灵敏度和传感器的使用寿命，该传感器芯片的满量程测量范围为200kg，测量负载过载能力为3倍满量程测量范围。

SV-BPFO-200 环形力传感器具有高灵敏度，可用于静态和动态的应用，并可选配集成ASIC以及温度传感器，能更方便的对温度进行补偿，以适应不同工况。

● 产品特点

- 测量量程：0~200 kg
- 安装尺寸：φ10轴安装孔或定制
- 可靠性高、稳定性好、长期漂移低
- 恒流或者恒压驱动
- 高毫伏输出/指定信号输出（模拟量，IIC,CAN等）

● 产品应用

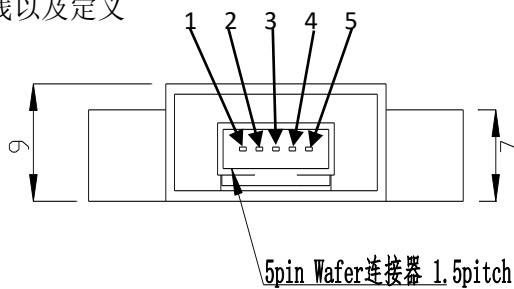
- 工业过程负载控制
- 车辆减震系统负载控制
- 设备负载控制

● 产品基本参数

产品类型	力传感器
满量程范围(kg)	0~200
满量程范围(N)	0~2000
工作电压(V)/工作电流(mA)	5V / 1mA
输出信号(mV / V)	20
工作温度(°C)	-20-70
重复性(F.S.)	1%
力传感器精确度(F.S.)	1.5%
防护等级	IP67
力作用方向	压力
过载压力(kg)	600

● 结构示意图

接线以及定义



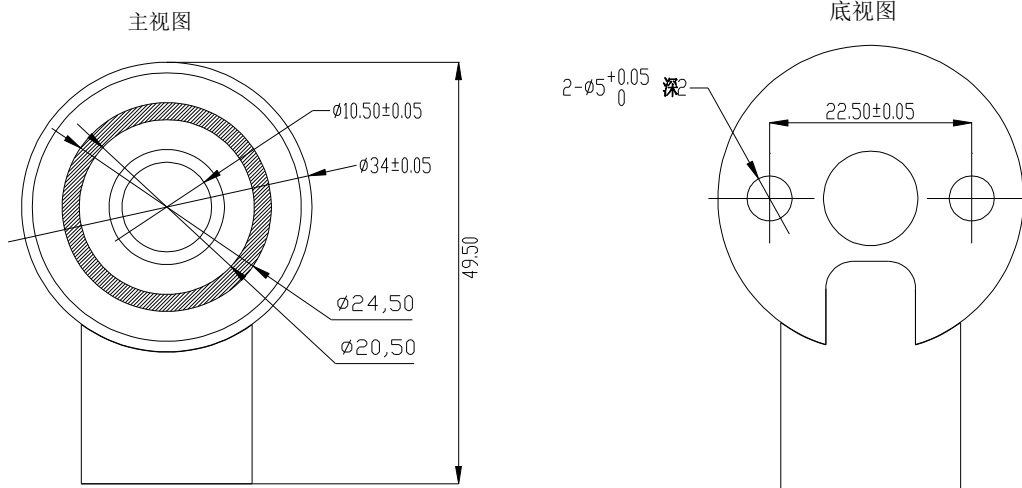
引脚定义

序号	RS485	CAN	说明
1	VDD	VDD	电源 +
2	GND	GND	地
3	B	CANH	信号
4	A	CANL	信号
5	CALIB	CALIB	归零

● 外形以及安装尺寸

阴影部分为承压区域

底面有两个定位销孔以定位产品安装



● 订购型号

SV-BPFO-200

200: 量程 0~200KG

BPFO: 充油测力模组

更改版本

版本号	变更内容	变更日期
1.0	新建	2021.05.05
1.1	更换华景新LOGO	2022.01.18

联系方式:

华景传感科技（无锡）有限公司

地址: 江苏省无锡市新吴区菱湖大道200号F2栋, 213135

电话: (86) 0510-85622282

传真: (86) 0510-85622278

邮箱: sales@svsens.com

网站: www.svsens.com