

产品规格书

SV-MAP-1500A 绝压压力传感器



● 产品描述

SV-MAP-1500A 绝压压力传感器内部芯片采用微机电加工工艺制作而成，专门针对成本低和长期高可靠性的压力测量而设计，传感器内部采用中性软性透明硅胶保护，可有效防潮；可以广泛应用于工业压力测量等领域。

SV-MAP-1500A 绝压压力传感器采用硅麦克风形式封装，特殊设计结构和保护措施改良了测量稳定性和传感器的使用寿命，该传感器的满量程测量范围为1500kPa，测量压力过载能力为3倍满量程测量范围；专门的电路设计提高了测量线性度和精确度；所有的传感器都通过电子测试和检验。

● 产品特点

- 测量量程：0 ~ 1500kPa
- 可靠性高、稳定性好、长期漂移低
- 工作温度范围大：-40°C ~ 125°C
- 恒流或者恒压驱动
- 高毫伏输出

● 产品应用

- 轮胎压力检测系统
- 发动机压力控制系统
- 风动压力检测系统
- 手动压力测量计
- 家用电器

● 产品性能参数

(Vs=5Vdc, TA=25°C)

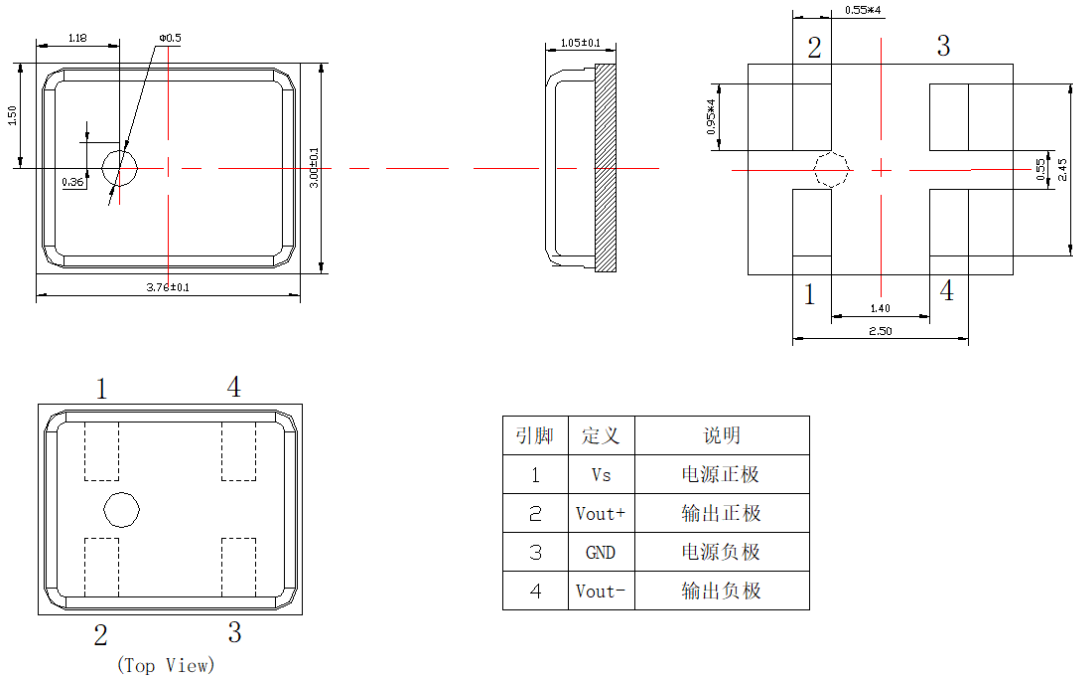
参数	单位	最小值	典型值	最大值	备注	
量程	kPa	0	-	1500		
工作电压/工作电流	V/mA	-	5/1	-		
电桥电阻	kΩ	4.5	5	5.5		
满量程输出	mV	80	90	100	2	
零点输出	mV	0		+20		
温度系数	零点漂移	%FS/°C	-0.09	-	0.09	1、2
	灵敏度	10 ⁻³ /°C	-2.6	-2.0	-1.7	1、2
	电阻率	10 ⁻³ /°C	0.6	0.9	1.2	1
线性度	%FS	-	0.2	0.3	2	
压力迟滞	%FS	-	-	0.2	2	
重复性	%FS	-	-	0.3	2	
温度迟滞	%FS	-	-	0.3	2	
工作温度	°C	-40	-	125		
储存温度	°C	-40	-	150		
过载压力	kPa			3X		

注：1. 测量值温度范围-20°C到85°C，参考点为25°C。

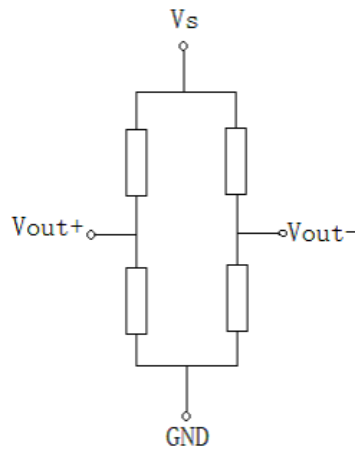
2. 满量程FS输出测量电压为5V。

● 结构示意图

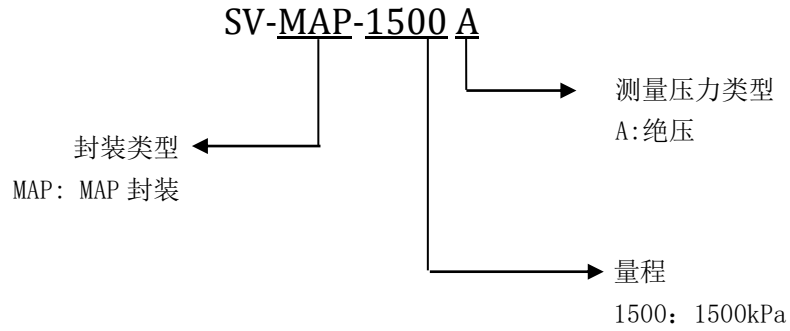
单位: mm



● 等效电路图



● 订购型号



● 更改版本

版本号	变更内容	变更日期
1.0	新建	2019-02-22

● 联系方式

华景传感科技（无锡）有限公司

地址：江苏省无锡市新吴区菱湖大道200号F2栋，213135

电话：(86) 0510-85622282

传真：(86) 0510-85622278

邮箱：sales@svsens.com

网站：www.svsens.com