

# 产品规格书

## 低速标配塑壳真空控制器 S47



### ● 产品描述

SV-真空控制器采用由本公司自主研发生产的压力传感器芯片模块和专用控制信号处理集成电路芯片开发生产,封装在塑料壳内,由特种胶水保护。每个开关控制器都经过线性校验和温度补偿,保证真空泵精确稳定工作,并不受工作温度影响。标准供电电压为直流 12V。此产品可以直接连接真空泵来控制真空泵的启动。

### ● 产品应用

- 电动汽车真空泵控制系统
- 电动汽车刹车控制
- 工业/工程气压控制

## ● 产品性能参数

- 工作电源: 8V~23V
- 工作温度: 环境温度-40℃~85℃
- 介质温度: -40℃~85℃
- 控制开关工作范围: 断电 (OFF) 压力: 绝压24 kPa, 通电 (ON) 压力: 绝压54 kPa
- 18s延时功能: 电机启动的情况下, 若18s内气压无法降到24kPa, 且维持在24kPa~54kPa之间, 电机停止工作, 产品第一次上电无18s延时功能
- 设计寿命: ≥100万次
- 控制精度: ±3 kPa
- 回路电流承受能力: ≤15A

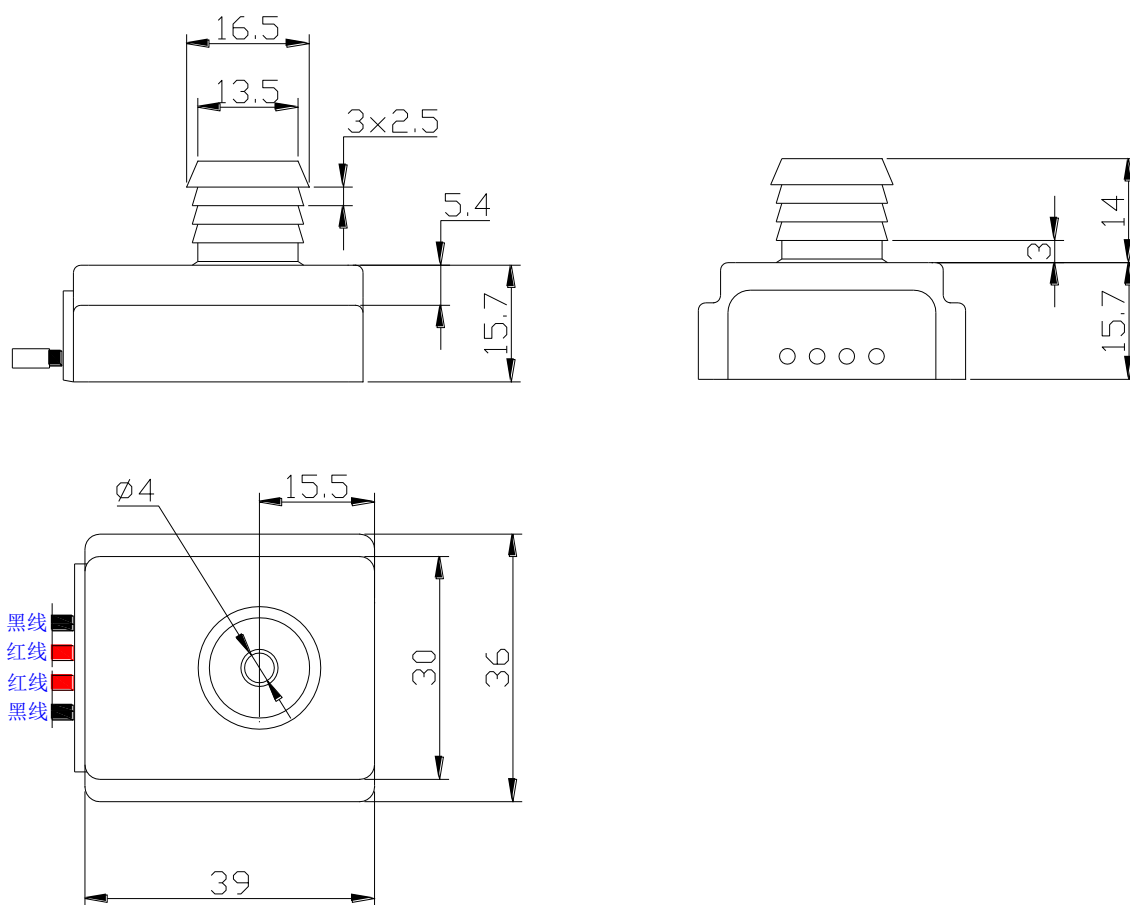
## ● 可靠性实验清单

产品进行过可通过的可靠性实验清单

序号	测试项目	测试条件
1	跌落实验	距离地面1米, 3个方向各跌5次
2	低温存储	-40℃, 96h
3	快速启停	25℃, 循环工作100万次
4	浸水实验	水深1米, 浸泡1H
5	极限电流	23A, 保持2分钟
6	极限电压	25V, 保持2分钟
7	高温存储	100℃, 存储96h
8	常温寿命	25℃, 循环工作100万次
9	高温高湿	85℃, 85%RH, 存储96h
10	盐雾耐腐蚀	35℃, 5%浓度盐水, 存储144H
11	沿电源线的瞬态抗干扰	IS07637-3:2011: 等级IV
12	静电放电	(IS010605:2008)

13	信号线瞬态抗扰度	脉冲CCC等级IV (ISO7637-3:2007)
14	辐射抗扰度	80MHz~2500MHz, 100V/m(ISO11452-2)
15	大电流注入	等级100mA (ISO11452-4:2011)
16	辐射发射	电压法, 等级5 (GB/T18655-2010)
17	传导发射	等级5 (GB/T18655-2010)

● 外观及尺寸图

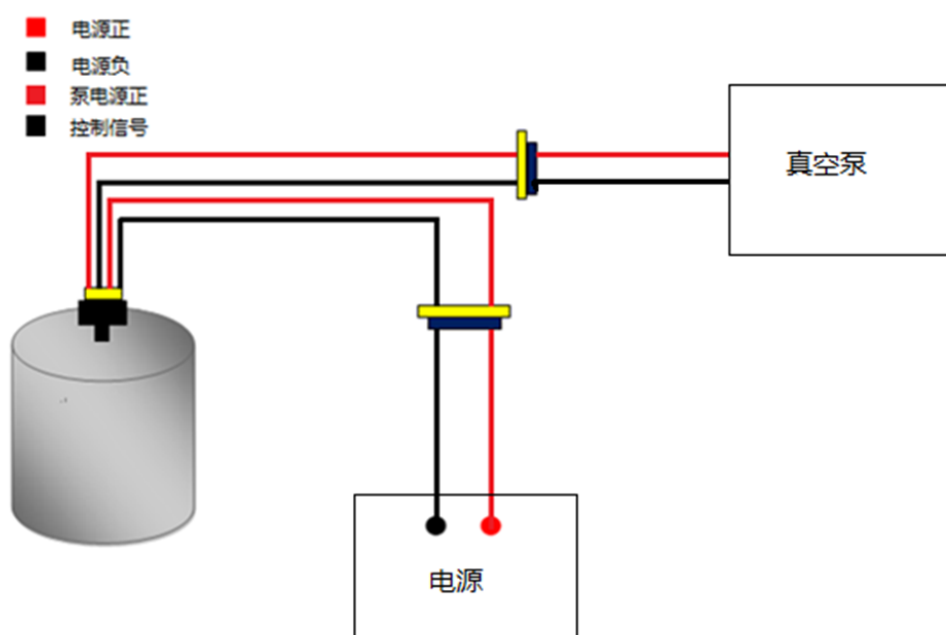


## ● 导线定义与接线示意图

真空控制器导线颜色及定义			
1	电源正（红色线）	2	电源负（黑色线）
3	泵电源正（红色线）	4	控制信号（黑色线）

注：控制器线长均为  $300 \pm 5\text{mm}$

## ● 接线示意图



## ● 设计寿命

真空控制器保证运行 100 万次

## ● 产品出厂包装

1. 真空泵电子开关控制器：1个
2. 10个控制器独立气泡袋包装
3. 出厂检测报告

## ● 更改版本

版本号	变更内容	变更日期
1.0	新建	2018.06.20
1.1	更换华景新LOGO	2022.01.18

## ● 联系方式

华景传感科技（无锡）有限公司

地址：江苏省无锡市新吴区菱湖大道 200 号 F2 栋，邮编 214131

电话：(86) 0510-85622282

传真：(86) 0510-85622278

邮箱：sales@svsens.com

网站：www.svsens.com