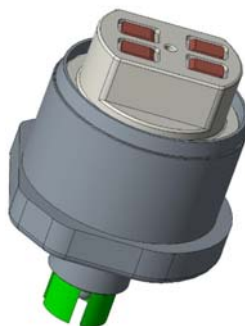


## 产品规格书

### SV-PTS1000A-03 汽车空调压力传感器



#### ● 产品描述

SV-PTS1000G-03系列温度与压力传感器是由本公司自主研发生产的扩散硅压阻式压力传感器芯片和专用信号处理集成电路芯片构成，封装在金属外壳里面，内部含有软性FPC实现信号的传输，且在软性FPC上面布置相应的ASIC、TVS、电阻、电容等器件，实现信号的模拟输出，内部芯片和引线由特种胶水保护，保证压力传感器模块能在潮湿和废气环境中正常使用。每个压力与温度传感器都经过线性校验和温度补偿，使其电压输出信号线性正比于输入压力，并不受工作温度影响。标准供电电压为直流5V，模拟电压输出，外部集成NTC，可以实时监测温度；

#### ● 产品特点

- 测量范围： 0.6~10.25 BarA(绝压)
- 安全过载范围： 30BarA
- 供电电压： 5±0.25V
- 产品尺寸： ø27.2\*36
- 输出类型： 0.5~4.5V
- 综合精度： (0~85℃) ±1.0%FS  
(-40~125℃) ±2.0%FS

- 可靠性高、稳定性好、长期漂移低
- NTC:  $10K\ \Omega \pm 1\%$  (B值:  $3936 \pm 1\%$ )
- 工作温度范围:  $-40^{\circ}\text{C} \sim 125^{\circ}\text{C}$
- 冷媒: R134A、R1234YF、R410A

## ● 产品应用

- 汽车空调系统
- 汽车电池热管理系统
- 工业压力控制系统

## ● 产品性能参数

( $V_s=5V_{dc}$ ,  $T_A=25^{\circ}\text{C}$ )

参数	符号	最小值	典型值	最大值	单位
压力测量范围 (表压)	FS	0.6		10.25	BarA
安全过载范围	OL			30	BarA
工作电压 <sup>(a)</sup>	$V_s$	4.75	5.0	5.25	Vdc
工作电流	$I_o$		3	6	mAdc
输出类型	$V_{out}$	0.5		4.5	Vdc
工作温度	T	-40		125	$^{\circ}\text{C}$
储存温度	T	-40		150	$^{\circ}\text{C}$
精度 <sup>(b)</sup>	/			$\pm 2.0$	%FS
ESD防护	/			$\pm 2.0$	KV(端子)

注

(a) 在这个工作电压范围内模块输出是比例线性的

(b) 精度: 包括线性误差、温度迟滞误差、压力迟滞误差, 测试温度范围:  $0 \sim 85^{\circ}\text{C}$ ;

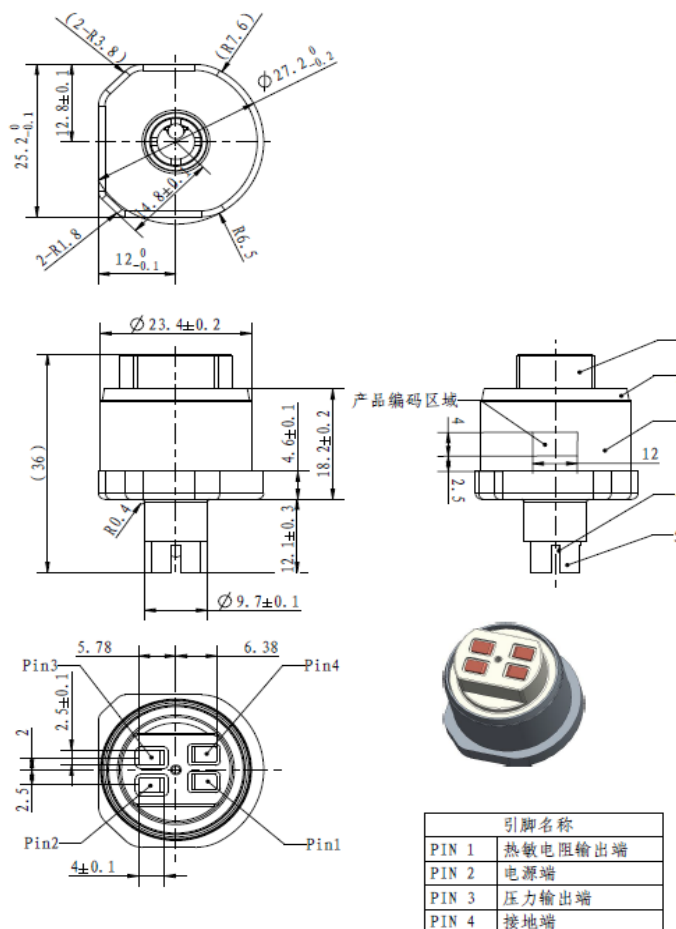
## ● 可靠性测试项目

序号	测试项目	测试条件	技术要求
1	全温区测试	全温区特性: 1) 温度: -20℃、25℃、125℃, 2) 压力: 零, 半量程, 满量程 3) 电压供应: 5±0.25V	输出精度满足±2%FS
2	氦检	1) 每个单元应加压至满刻度1分钟 2) 使用氦气检漏仪测量泄漏	泄漏率按小于1.0*10 <sup>-6</sup> pa.m <sup>3</sup> /s
3	高温存储	120℃, 存储96h	样品试验前后的精度变化小于±2%FS@25℃
4	低温存储	-40℃, 存储96h	样品试验前后的精度变化小于±2%FS@25℃
5	耐破坏压力试验	用气压泵或液压泵对压力传感器逐渐加压至图纸规定的破坏压力, 持续时间60s。	试验结果应无爆破开裂和渗漏。
6	常温寿命	交变压力耐久性: 在环境温度为25℃±5℃的条件下, 并按图纸标称工作电压供电, 向压力传感器施加其最大量程所对压的压力值以保压1s, 断开1s的方式进行周期性试验, 当压力传感器的动作压力特性应符合图纸的压力-电压或压力-电流曲线要求。	样品试验前后的精度变化小于±2%FS@25℃
7	高温高湿	85℃, 85%RH, 存储96h	样品试验前后的精度变化小于±2%FS@25℃
8	盐雾实验	35℃, 5%浓度盐水, 存储96h	试验结束后, 金属镀层的表面不允许有明显的氧化或锈斑, 端子不应出现氧化生锈、镀层脱落。
9	ESD	端子接触放电±2KV	通过显示绿灯, NG显示红灯, 并报警
10	跌落实验	将样品从1米高度以X、Y、Z三个方向自由落体方式跌落至水泥地面或钢板台面。跌落次数: 各1次	样品试验前后的精度变化小于±2%FS@25℃
11	冲击测试	参照GB/T 2423.6, 冲击脉冲形式: 半正弦波 • 加速度: 980m/s <sup>2</sup> • 持续时间: 6ms • 冲击次数: 每个试验方向3次	样品试验前后的精度变化小于±2%FS@25℃

12	振动测试	振动频率为10 Hz~55 Hz, 振幅为1.0mm, 振动总持续时间6h, X、Y、Z三个轴向, 每个轴向2h	样品试验前后的精度变化小于±2%FS@25℃
----	------	--	------------------------

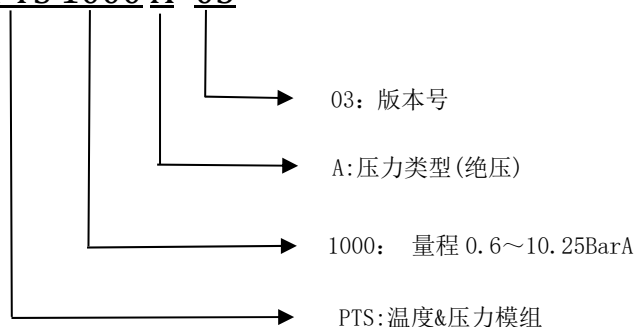
## ● 汽车空调压力传感器模块引脚定义和尺寸

(单位: mm)



## ● 订购型号

SV-PTS 1000 A- 03



## 更改版本

版本号	变更内容	变更日期
1.0	新建	2021.05.20
1.1	更换华景新LOGO	2022.01.18

## ● 联系方式

华景传感科技（无锡）有限公司

地址：江苏省无锡市新吴区菱湖大道200号F2栋，213135

电话：(86) 0510-85622282

传真：(86) 0510-85622278

邮箱：sales@svsens.com

网站：www.svsens.com