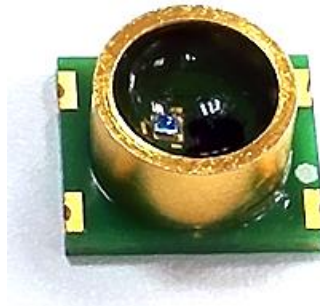


产品规格书

SV-YHMAP-0100A 压力传感器模块



● 产品描述

SV-YHMAP-0100A系列模块是由本公司自主研发生产的扩散硅压阻式压力传感器芯片和专用信号处理集成电路芯片构成，封装在8.6mm×7.4mm的FR4基板上和金属环内。内部芯片和引线由特种胶水保护，保证压力传感器模块能在潮湿和废气环境中正常使用。每个模块都经过线性校验和温度补偿，使其电压输出信号线性正比于输入压力，并不受工作温度影响。标准供电电压为直流5V，模拟电压输出。

● 产品特点

- 测量范围：15kPa ~ 115 kPa（可定制）
- 已做线性校验和温度补偿
- 在0 ~ 85°C范围最大误差在1.5%以内
- 可靠性高、稳定性好、长期漂移低
- 工作温度范围：-20°C ~ 115°C

● 产品应用

- 汽车引擎进气歧管绝对压力测试(MAP)
- 工业/工程气压控制
- 绝压传感器系统

● 产品性能参数

(Vs=5Vdc, TA=25°C)

参数	符号	最小值	典型值	最大值	单位
量程	Ps	15	-	115	kPa
工作电压	Vs	4.8	5.0	5.5	Vdc
工作电流	Io		3	5	mAdc
最小压力偏移@Vs=5V (1)	Voff		0.2		Vdc
满量程FS输出@Vs=5V (2)	VFSO		4.5		Vdc
满量程跨度 ^(c)	VFSS	-	4.7	-	Vdc
精度	-	-	-	±1.5	%VFSS
灵敏度	V/P	-	45	-	mV/kPa
预处理时间	-	-	10	-	ms
偏移稳定性	-	-	±0.5	-	%VFSS
上电时间	tpon	-	-	10	ms

● 极限参数

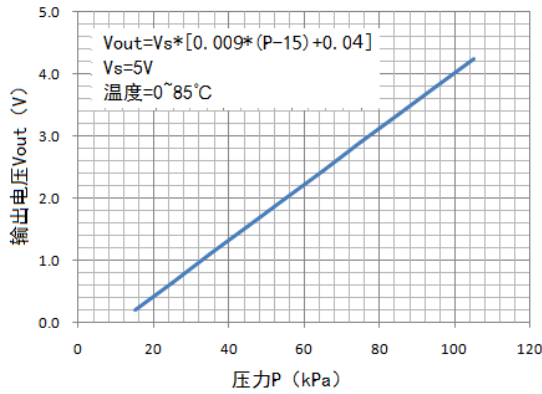
最大额定值

参数名	符号	额定值	单位
最大压力	Pmax	300	kPa
存储温度	Tstg	-40 to 125	°C
工作温度	Ta	-20 to 115	°C
最大输出电流	Io+	5	mAdc
最大输入电流	Io-	-5	mAdc

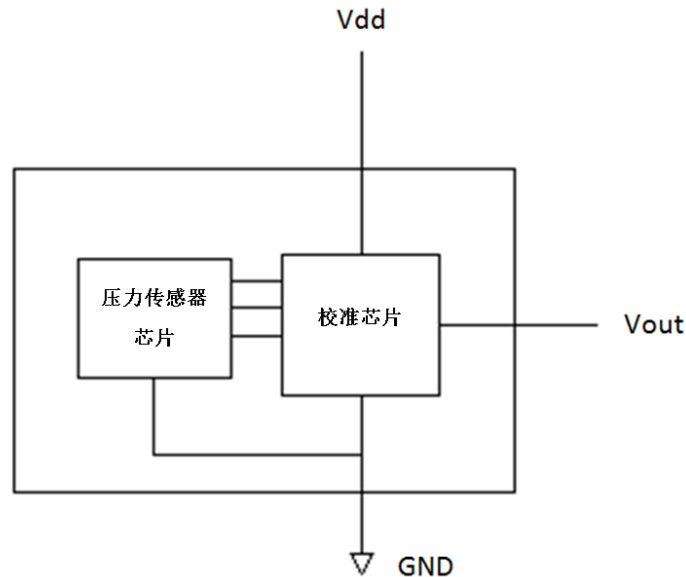
(a) 超过最大额定值可能导致性能参数下降或者器件损坏

(b) 最大输入输出电流是通过实际电路中输出对地和输出对电源之间的阻抗来控制

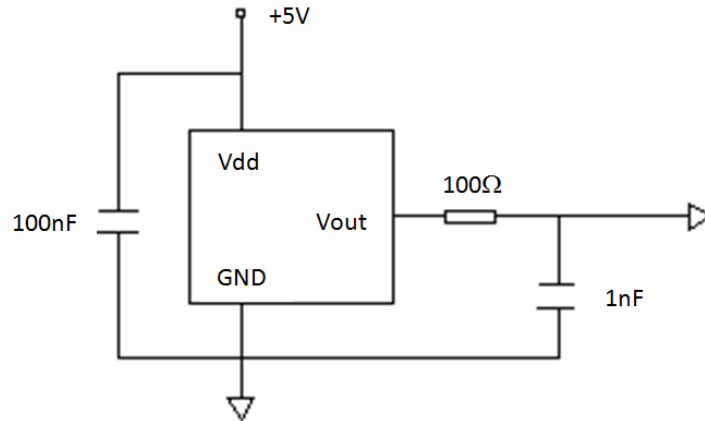
● 绝对压力与输出电压关系



● 内部框图

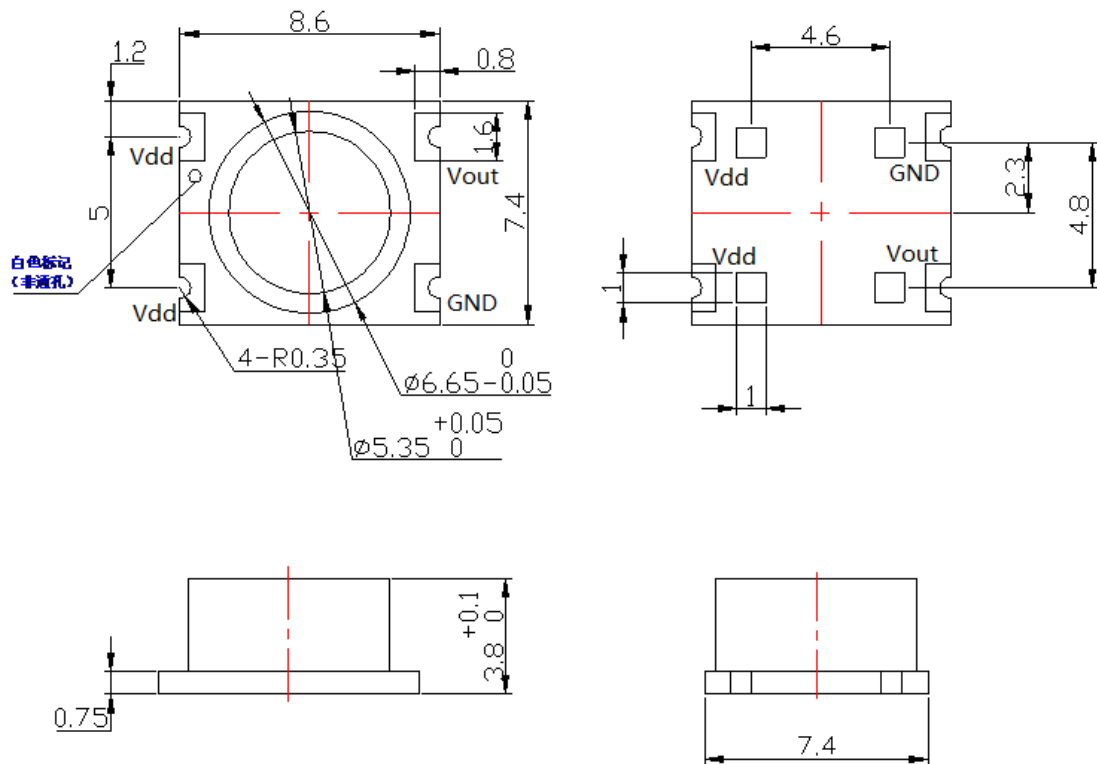


- 典型应用



● 模块引脚定义和尺寸

(单位: mm)



● 更改版本

版本号	变更内容	变更日期
1.0	新建	2014-10-01
1.1	更新应用	2015-01-05

● 联系方式

华景传感科技（无锡）有限公司

地址：江苏省无锡市新吴区菱湖大道200号F2栋，213135

电话：(86) 0510-85622282

传真：(86) 0510-85622278

邮箱：sales@svsens.com

网站：www.svsens.com