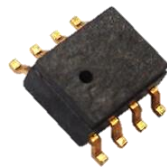


产品规格书

SV-SOP8-1500A 绝压压力传感器模块



● 产品描述

SV-SOP8-1500A是一款SOP-8封装的绝对压力传感器,是由本公司自主研发生产的扩散硅压阻式压力传感器芯体封装而成,采用中性软性透明硅胶保护,可有效防潮,并采用开环电路设计,更方便后续电路处理,被广泛应用于与气压相关的产品。

● 产品特点

- 测量量程: 0 ~ 1500kPa
- 可靠性高、稳定性好、长期漂移低
- 工作温度范围大: -40°C ~ 125°C
- 高毫伏输出

● 产品应用

- 工业/工程控制
- 绝压传感器系统
- 压力开关与控制器
- 轮胎压力检测系统

● 产品性能参数

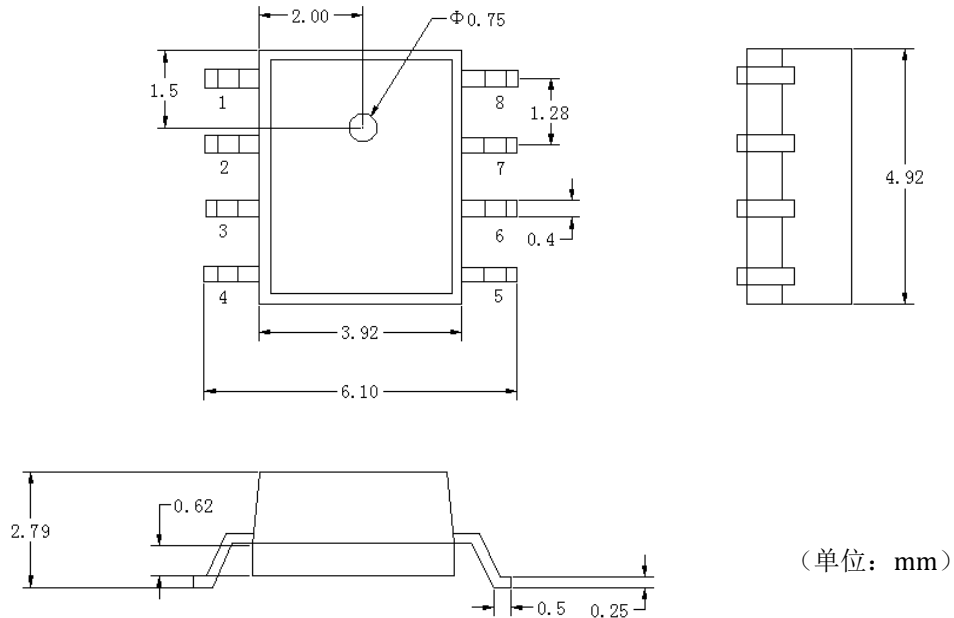
($V_s=5V_{dc}$, $T_A=25^{\circ}C$)

参数	单位	最小值	典型值	最大值	备注	
量程	kPa	0	-	1500		
工作电压/工作电流	V/mA	-	5/1	-		
电桥电阻	k Ω	4.5	5.0	5.5		
满量程输出	mV	70	85	100	2	
零点输出(100kPa)	mV	-20	0	20		
温度系数	零点漂移	%FS/ $^{\circ}C$	-0.05	-	0.05	1、2
	灵敏度	$10^{-3}/^{\circ}C$	-2.7	-2.0	-1.7	1、2
	电阻率	$10^{-3}/^{\circ}C$	0.6	1	1.3	1
线性度	%FS	-	0.1	0.15	2	
压力迟滞	%FS	-	-	0.2	2	
重复性	%FS	-	-	0.4	2	
温度迟滞	%FS	-	-	0.3	2	
工作温度	$^{\circ}C$	-40	-	125		
储存温度	$^{\circ}C$	-40	-	150		
过载压力	kPa			3X		

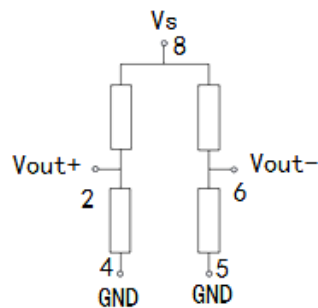
注：1. 测量值温度范围-20 $^{\circ}C$ 到85 $^{\circ}C$ ，参考点为25 $^{\circ}C$ 。

2. 满量程FS输出测量电压为5V。

● 结构示意图



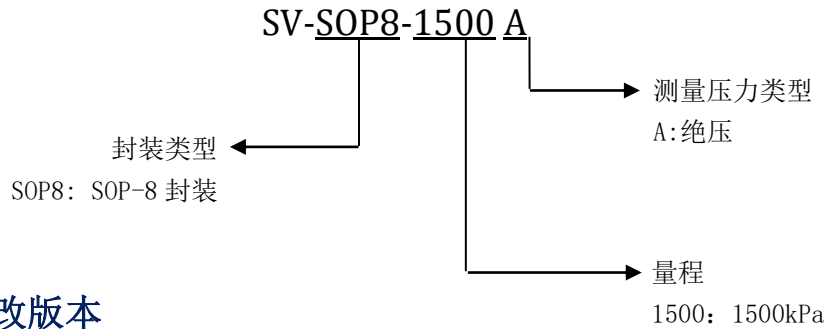
● 电路示意图及引脚定义



说明:

- 1、空置不接
- 2、 V_{out+} : 输出正极
- 3、空置不接
- 4、GND : 接地端
- 5、GND : 接地端
- 6、 V_{out-} : 输出负极
- 7、空置不接
- 8、 V_s : 驱动电压输入端

● 订购型号



● 更改版本

版本号	变更内容	变更日期
1.0	新建	2014-10-01
1.1	更新应用	2015-01-05
1.2	参数变更	2018-06-06

● 联系方式

华景传感科技（无锡）有限公司

地址：江苏省无锡市新吴区菱湖大道200号F2栋，213135

电话：(86) 0510-85622282

传真：(86) 0510-85622278

邮箱：sales@svsens.com

网站：www.svsens.com