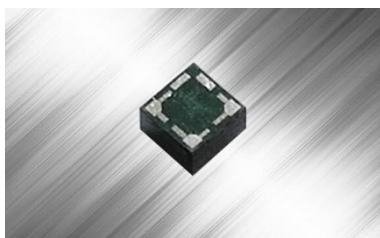


产品规格书

SV-PSI-N1500AO 绝压压力传感器芯片



● 产品描述

SV-PSI-N5000AO 压阻式压力传感器芯片采用微机电加工工艺制作而成，专门针对成本低和长期高可靠性的压力测量而设计，可以广泛应用于工业压力测量等领域。

SV-PSI-N5000AO 压阻式压力传感器芯片的特殊设计结构和保护措施改良了测量稳定性和传感器的使用寿命，该传感器芯片的满量程测量范围为5000kPa，测量压力过载能力为3倍满量程测量范围；专门的电路设计提高了测量线性度和精确度；该压力传感器芯片采用开环电路设计。所有的传感器芯片都通过电子测试和检验。

● 产品特点

- 测量量程：0 ~ 5000kPa
- 芯片尺寸小：0.78 x 0.78 mm²
- 可靠性高、稳定性好、长期漂移低
- 工作温度范围大：-40°C ~ 125°C
- 恒流或者恒压驱动
- 高毫伏输出

● 产品应用

- 轮胎压力检测系统
- 发动机压力控制系统
- 风动压力检测系统
- 手动压力测量计
- 家用电器

● 产品性能参数

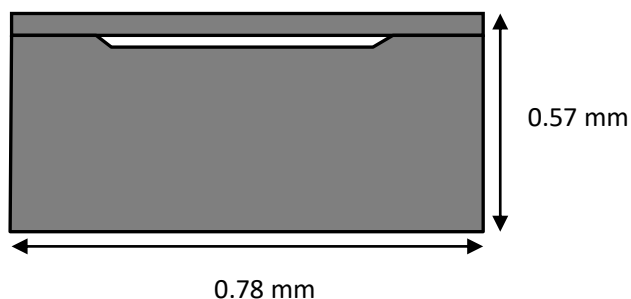
(Vs=5Vdc, TA=25°C)

参数	单位	最小值	典型值	最大值	备注	
量程	kPa	0	-	1500		
工作电压/工作电流	V/mA	-	5/1	-		
电桥电阻	kΩ	4.5	5.0	5.5		
满量程输出	mV	80	100	120	2	
零点输出	mV	-20	0	+20		
温度系数	零点漂移	%FS/°C	-0.09	-	0.09	1、2
	灵敏度	10 ⁻³ /°C	-2.4	-2.0	-1.6	1、2
	电阻率	10 ⁻³ /°C	0.6	1	1.3	1
线性度	%FS	-		0.3	2	
压力迟滞	%FS	-	-	0.2	2	
重复性	%FS	-	-	0.3	2	
温度迟滞	%FS	-	-	0.3	2	
工作温度	°C	-40	-	125		
储存温度	°C	-40	-	150		
过载压力	kPa			3X		

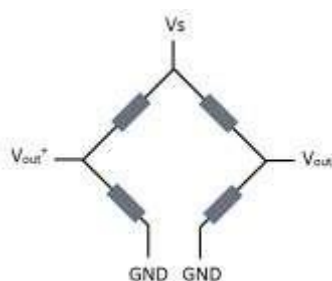
注：1. 测量值温度范围-20°C到85°C，参考点为25°C。

2. 满量程FS输出测量电压为5V。

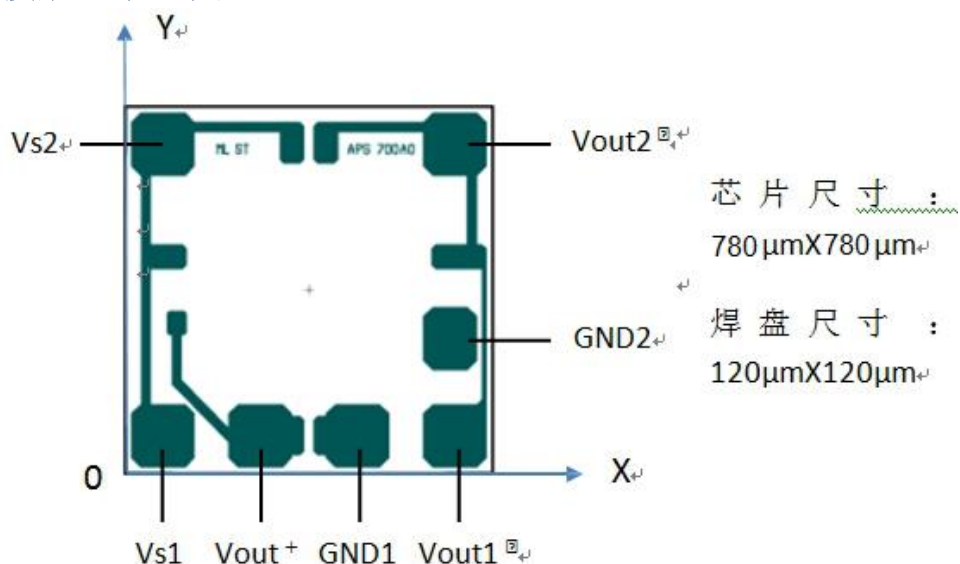
● 结构示意图



● 开环电路图



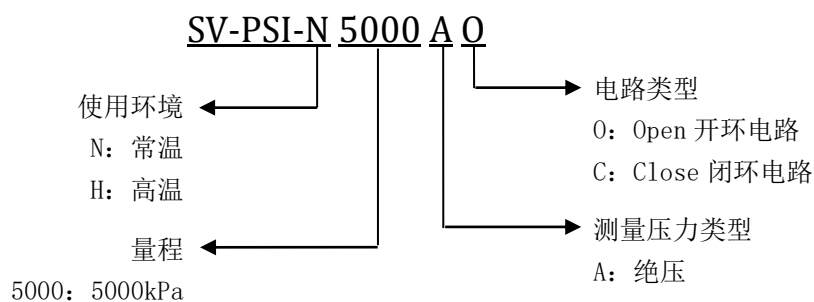
● 电路接触点示意图



符号	功能	x	y	单位
V_s1	驱动电压第一输入端 (5V)	90	90	μm
V_s2	驱动电压第二输入端 (5V)	90	690	μm
V_{out}^+	输出正极	290	90	μm
$V_{out}1^-$	输出第一负极	690	90	μm
$V_{out}2^-$	输出第二负极	690	690	μm

GND1	第一接地	490	90	μm
GND2	第二接地	690	290	μm

● 订购型号



● 更改版本

版本号	变更内容	变更日期
1.0	新建	2018-08-19

● 联系方式

华景传感科技（无锡）有限公司

地址：江苏省无锡市新吴区菱湖大道200号F2栋，213135

电话：(86) 0510-85622282

传真：(86) 0510-85622278

邮箱：sales@svsens.com

网站：www.svsens.com