



## 产品规格书

### SV-PSI-N0040GO 表压压力传感器芯片 (40 kPa)

尺寸: 1.16×1.16 mm<sup>2</sup>

#### ● 产品描述

SV-PSI-N0040GO 压阻式表压压力传感器芯片采用微机电加工工艺, 由德国晶圆代工生产, 具有高可靠性和一致性。本产品专门针对成本低和高精度的压力测量而设计, 可以广泛应用于家电、医疗、汽车和工业压力测量等领域。

SV-PSI-N0040GO 压阻式表压压力传感器芯片的特殊设计结构和保护措施改良了测量稳定性和传感器的使用寿命, 该传感器芯片的满量程测量范围为40kPa, 测量压力过载能力为3倍满量程测量范围; 专门的电路设计提高了测量线性度和精确度; 该压力传感器芯片采用开环电路设计。所有的传感器芯片都通过电子测试和品质检验。另外, 此压力传感器芯片集成了两级管温度传感器。

#### ● 产品特点

- 测量量程: 0 ~ 40 kPa
- 芯片尺寸小: 1.16 x 1.16 mm<sup>2</sup>
- 可靠性高、稳定性好、长期漂移低
- 工作温度范围大: -40°C ~ 125°C
- 恒流或者恒压驱动
- 高毫伏输出

#### ● 产品应用

- 家电
- 医疗、血压计
- 汽车
- 工业



## ● 产品性能参数

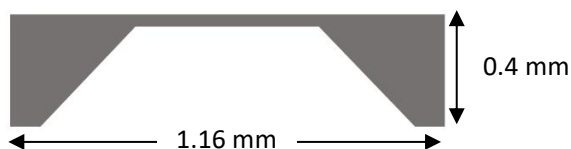
( $V_s=5V_{dc}$ ,  $T_A=25^{\circ}C$ )

参数	单位	最小值	典型值	最大值	备注	
量程	kPa	0	-	40		
工作电压/工作电流	V/mA	-	5/1	-		
电桥电阻	k $\Omega$	4.5	5.0	5.5		
满量程输出	mV	45	55	65	2	
零点输出	mV	-10		+10		
温度系数	零点漂移	%FS/ $^{\circ}C$	0.05	0.08	0.15	1、2
	灵敏度	$10^{-3}/^{\circ}C$	-1.5	-2.0	-2.5	1、2
	电阻率	$10^{-3}/^{\circ}C$	0.8	1.0	1.2	1
线性度	%FS	-		0.3	2	
压力迟滞	%FS	-	-	0.2	2	
重复性	%FS	-	-	0.2	2	
温度迟滞	%FS	-	-	0.3	2	
工作温度	$^{\circ}C$	-40	-	125		
储存温度	$^{\circ}C$	-40	-	150		
过载压力	kPa			3X		

注：1. 测量值温度范围-20 $^{\circ}C$ 到85 $^{\circ}C$ ，参考点为25 $^{\circ}C$ 。

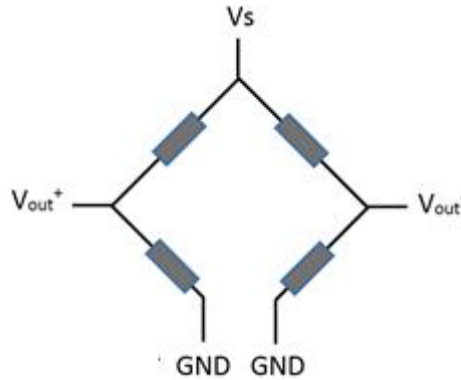
2. 满量程FS输出测量电压为5V。

## ● 结构示意图

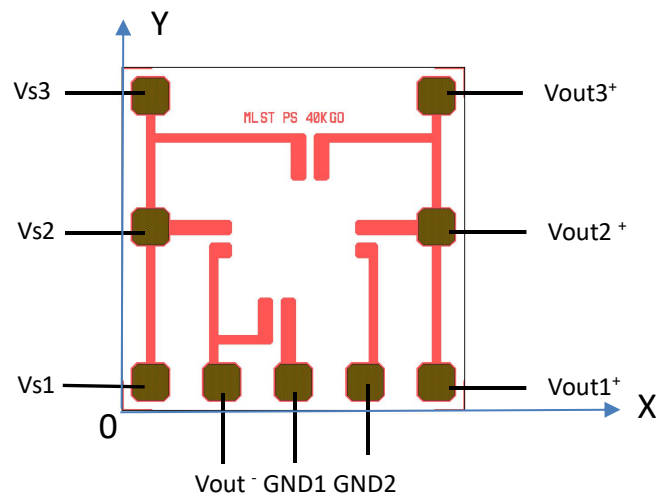




● 开环电路图



● 电路接触点示意图



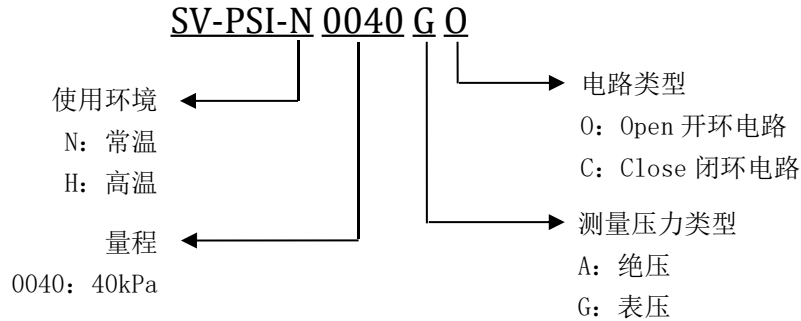
芯片尺寸：  
1160 $\mu$ mX1160 $\mu$ m

焊盘尺寸：  
120 $\mu$ mX120 $\mu$ m

符号	功能	X	Y	单位
$V_{s1}$	驱动电压第一输入端 (5V)	55	55	$\mu$ m
$V_{s2}$	驱动电压第二输入端 (5V)	55	620	$\mu$ m
$V_{s3}$	驱动电压第三输入端 (5V)	55	1055	$\mu$ m
$V_{out}^-$	输出负极	342	55	$\mu$ m
$V_{out}^+$	输出第一正极	1055	55	$\mu$ m
$V_{out}^+$	输出第二正极	1055	620	$\mu$ m
$V_{out}^+$	输出第二正极	1055	1055	$\mu$ m
$GND1$	第一接地	580	55	$\mu$ m
$GND2$	第二接地	342	55	$\mu$ m



## ● 订购型号



## ● 更改版本

版本号	变更内容	变更日期
1.0	新建	2020-04-10

## 联系方式

华景传感科技（无锡）有限公司

地址：江苏省无锡市新吴区菱湖大道200号F2栋，213135

电话：(86) 0510-85622282

传真：(86) 0510-85622278

邮箱：sales@svsens.com

网站：www.svsens.com