



产品规格书

SV-SOP6-040B 表压压力传感器



● 产品描述

SV-SOP6-040B 表压压力传感器压片芯片采用微机电加工工艺，由德国晶圆代工生产，传感器芯片的特殊设计结构和保护措施改良了测量稳定性和传感器的使用寿命，良好的保证了产品的可靠性和一致性。本产品专门针对成本低和长期高可靠性的压力测量而设计，可以广泛应用于家电、医疗、运动和工业压力测量等领域。

SV-SOP6-040B 表压压力传感器为采用标准的SOP形式封装，方便用户贴片安装。良好的线性、重复性和稳定性，灵敏度高方面用户采用运放或集成电路针对输出和温漂进行调试和补偿。

● 产品特点

- 测量量程：0~ 40 kPa
- 工作温度：-40℃ ~ 85℃
- 恒流或者恒压驱动
- 芯片背压腔受压
- 适用于无腐蚀性的气体
- 可靠性高、稳定性好、长期漂移低



● 产品应用

- 制氧机、数字电子血压计
- 按摩椅、气垫床
- 洗衣机、吸尘器
- 气动元件

● 产品性能参数

(Vs=5Vdc, TA=25°C)

参数	单位	最小值	典型值	最大值	备注	
量程	kPa	0	-	40		
工作电压/工作电流	V/mA	-	5/1	-		
电桥电阻	kΩ	4.5	5.0	5.5		
满量程输出	mV	60	75	90		
零点输出	mV	-10		10		
温度系数	零点漂移	%FS/°C	-0.08	±0.03	0.08	恒压供电
		%FS/°C	-0.05	±0.02	0.05	恒流供电
	灵敏度	%FS/°C	-0.24	-0.2	-0.16	恒压供电
		%FS/°C	-0.05	±0.02	0.05	恒流供电
	电阻率	10 ⁻³ /°C	1.8	2.2	2.6	
线性度	%FS	-		0.2		
压力迟滞	%FS	-	-	0.2		
重复性	%FS	-	-	0.2		
温度迟滞	%FS	-	-	0.3		
工作温度	°C	-40	-	85		
储存温度	°C	-40	-	125		
过载压力	kPa			3X		

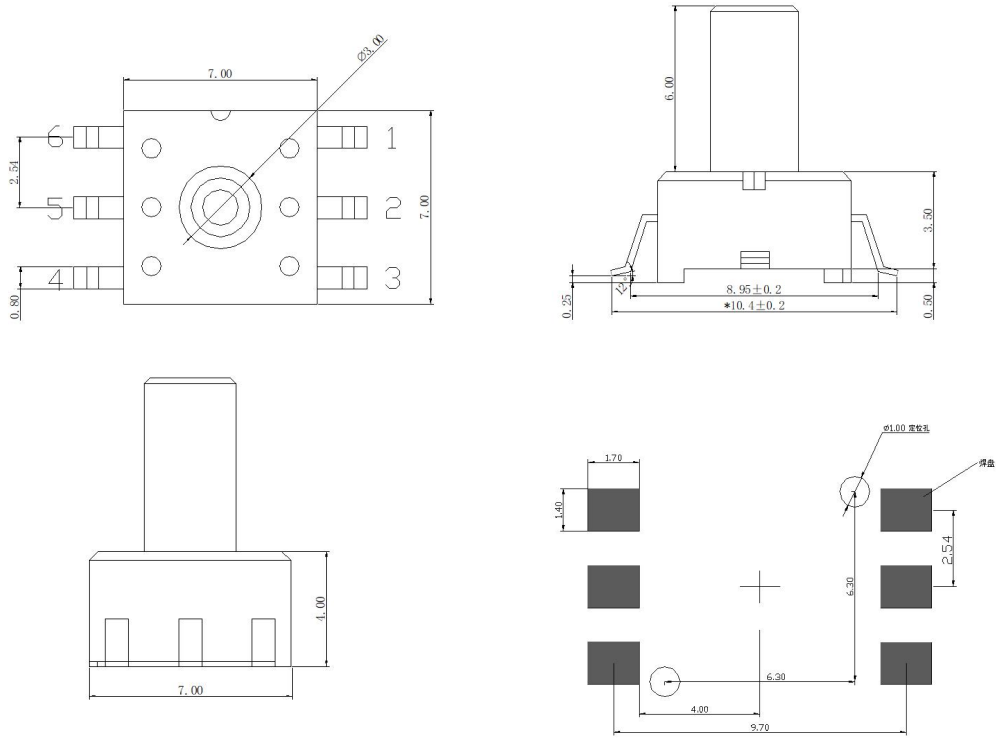
注：1. 测量值温度范围0°C到50°C，参考点为25°C。

2. 满量程FS输出测量电压为5V。

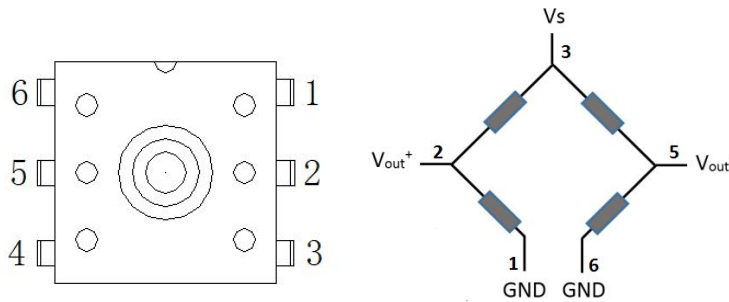
3. 恒流测试时供电电流值为(1±0.01) mA DC。



● 结构示意图



● 等效电路图及引脚定义



	1	2	3	4	5	6
引脚定义 1	GND	V_{o+}	V_{s+}	N/C	V_{o-}	GND
引脚定义 2	V_{o-}	V_{s+}	V_{o+}	N/C	GND	V_{o-}



● 更改版本

版本号	变更内容	变更日期
1.0	新建	2018-12-12

● 联系方式

华景传感科技（无锡）有限公司

地址：江苏省无锡市新吴区菱湖大道200号F2栋，213135

电话：(86) 0510-85622282

传真：(86) 0510-85622278

邮箱：sales@svsens.com

网站：www.svsens.com