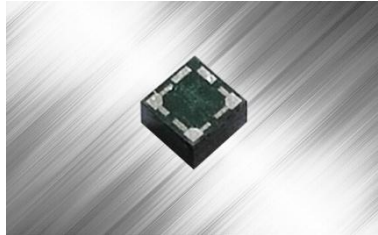




产品规格书

SV-PSI-N0100AC 绝压压力传感器芯片 (100 kPa)

尺寸: $0.6 \times 0.6 \text{ mm}^2$



● 产品描述

SV-PSI-N0100AC 压阻式绝压压力传感器芯片采用微机电加工工艺, 由德国晶圆代工生产, 保证了产品的可靠性和一致性。本产品专门针对成本低和长期高可靠性的压力测量而设计, 可以广泛应用于高度计、气压计、穿戴式和手机、医疗器件和仪器、真空度测试、汽车和工业压力测量等领域。

SV-PSI-N0100AC 压阻式绝压压力传感器芯片的特殊设计结构和保护措施改良了测量稳定性和传感器的使用寿命, 该传感器芯片的满量程测量范围为100kPa, 测量压力过载能力为3倍满量程测量范围; 专门的电路设计提高了测量线性度和精确度; 该压力传感器芯片采用闭环电路设计。所有的传感器芯片都通过电子测试和检验。

● 产品特点

- 测量量程: $0 \sim 100 \text{ kPa}$
- 芯片尺寸小: $0.6 \times 0.6 \text{ mm}^2$
- 可靠性高、稳定性好、长期漂移低
- 工作温度范围大: $-40^\circ\text{C} \sim 125^\circ\text{C}$
- 恒流或者恒压驱动
- 高毫伏输出



● 产品应用

- 高度计和气压计
- 穿戴式和手机应用
- 医疗器件和仪器
- 真空度测试
- 汽车和工业应用

● 产品性能参数

(Vs=5Vdc, TA=25°C)

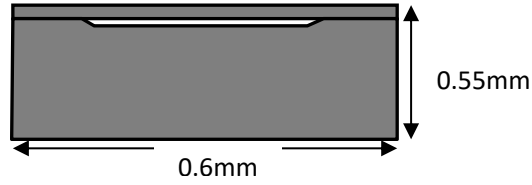
| 参数 | 单位 | 最小值 | 典型值 | 最大值 | 备注 | |
|-----------|------|----------------------|-------|------|------|-----|
| 量程 | kPa | 0 | - | 100 | | |
| 工作电压/工作电流 | V/mA | - | 5/1 | - | | |
| 电桥电阻 | kΩ | 4.5 | 5.0 | 5.5 | | |
| 满量程输出 | mV | 90 | | 130 | 2 | |
| 零点输出 | mV | 0 | | 20 | | |
| 温度系数 | 零点漂移 | %FS/°C | -0.15 | - | 0.15 | 1、2 |
| | 灵敏度 | 10 ⁻³ /°C | -2.5 | -2.0 | -1.5 | 1、2 |
| | 电阻率 | 10 ⁻³ /°C | 0.5 | 1.0 | 1.5 | 1 |
| 线性度 | %FS | - | 0.2 | 0.3 | 2 | |
| 压力迟滞 | %FS | - | - | 0.2 | 2 | |
| 重复性 | %FS | - | - | 0.2 | 2 | |
| 温度迟滞 | %FS | - | - | 0.3 | 2 | |
| 工作温度 | °C | -40 | - | 125 | | |
| 储存温度 | °C | -40 | - | 150 | | |
| 过载压力 | kPa | | | 3X | | |

注：1. 测量值温度范围-20°C到85°C，参考点为25°C。

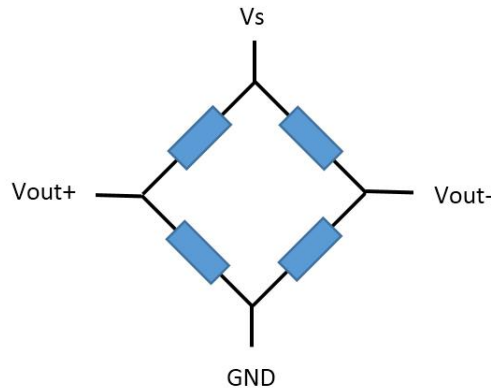
2. 满量程FS输出测量电压为5V。



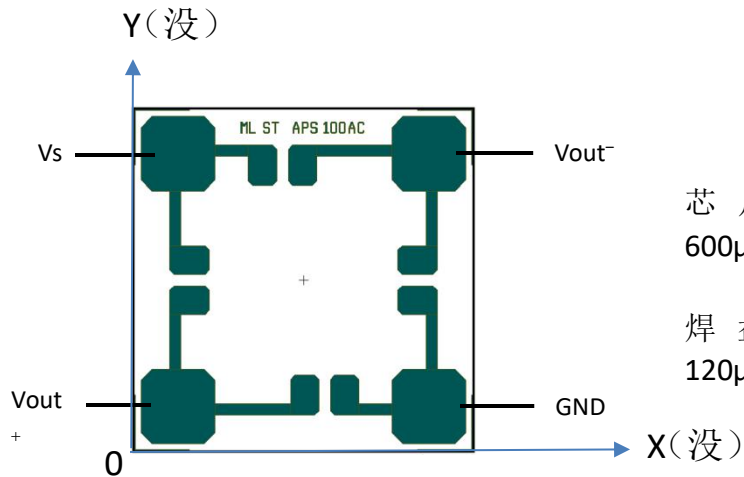
● 结构示意图



● 闭环电路图



● 电路接触点示意图



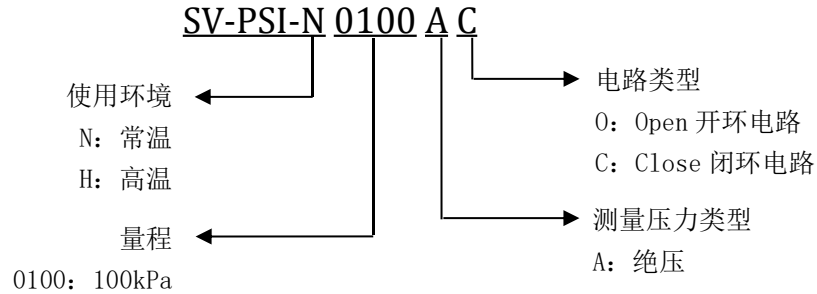
芯片尺寸：
600μmX600μm

焊盘尺寸：
120μmX120μm

| 符号 | 功能 | X | Y | 单位 |
|--------|--------------|-----|-----|----|
| Vs | 驱动电压输入端 (5V) | 80 | 520 | μm |
| Vout+ | 输出正极端 | 80 | 80 | μm |
| Vout1- | 输出负极端 | 520 | 520 | μm |
| GND | 接地端 | 520 | 80 | μm |



● 订购型号



● 更改版本

| 版本号 | 变更内容 | 变更日期 |
|-----|------|------------|
| 1.0 | 新建 | 2019-01-20 |

联系方式

华景传感科技（无锡）有限公司

地址：江苏省无锡市新吴区菱湖大道200号F2栋，213135

电话：(86) 0510-85622282

传真：(86) 0510-85622278

邮箱：sales@svsens.com

网站：www.svsens.com